

**Merkmale**

- Anschlussplatten mit Gewindeanschlüssen
- Kompakter Steuerungsaufbau
- Lochbild NG 4

<b>Anschluss-/Endplatten</b>	<b>Typ HV700</b>
<b>NG 4 bis 700 bar</b>	<b>bis 12 l/min</b>



**Funktion und Aufbau**

Die Anschlussplatten APH und Endplatten EPH sind Basiselemente für anschlussfertige Steuerungen in Längsverkettungsbaueise. Mit den Anschlussplatten lassen sich, unter Verwendung der HV700 Ventile NG 4, kompakte hydraulische

Steuerungen bauen. Bei dieser Plattenart haben alle Steuerkreise einen gemeinsamen Druckanschluss P und Tankanschluss T. Der Verbraucheranschluss A ist jeweils einzeln seitlich herausgeführt. Zuganker und Befestigungsschrauben siehe letzte Seite.

**Technische Daten**

Lochbild	NG 4
Betriebsdruck max. Anschluss P, A	700 bar
Zulässiger Druck max. Anschluss T	350 bar
Volumenstrom max.	12 l/min
Werkstoff / Oberflächenbeschaffenheit	Stahl verzinkt, gelb chromatiert

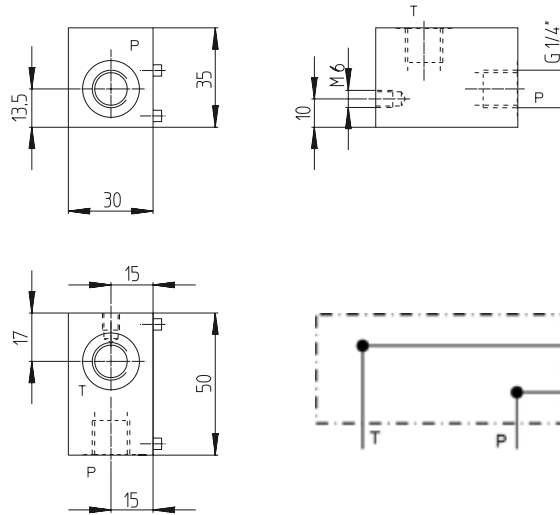
<b>Anschluss-/Endplatten</b>	<b>Typ HV700</b>
<b>NG 4 bis 700 bar</b>	<b>bis 12 l/min</b>

**Anschlussplatten**

Ausführungsstand A  
Masse 0,3 kg

**Typ**

APH700-4-A1-P-A\*00  
APH700-4-A1-V-A\*00

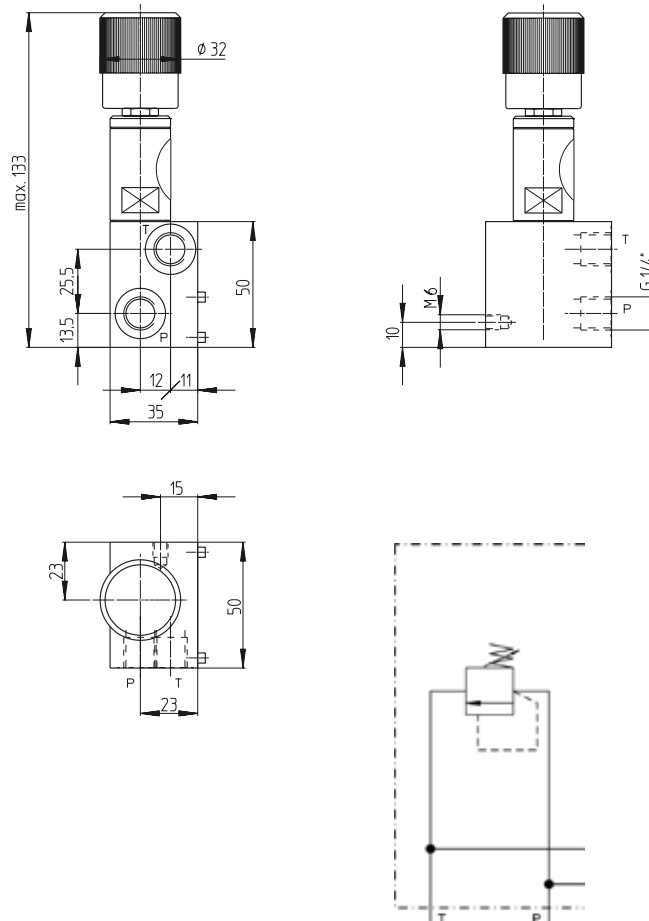


**Anschlussplatten**

Ausführungsstand A  
Masse 0,7 kg

**Typ**

APH700-4-A3-P-A\*00  
APH700-4-A3-V-A\*00



Anschluss-/Endplatten	Typ HV700
NG 4 bis 700 bar	bis 12 l/min

**Anschlussplatten**

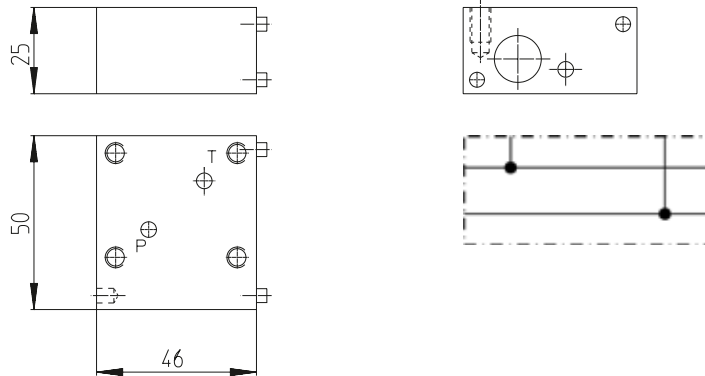
Ausführungsstand A

Masse 0,35 kg

**Typ**

APH700-4-2/2-P-A\*00

APH700-4-2/2-V-A\*00

**Anschlussplatten**

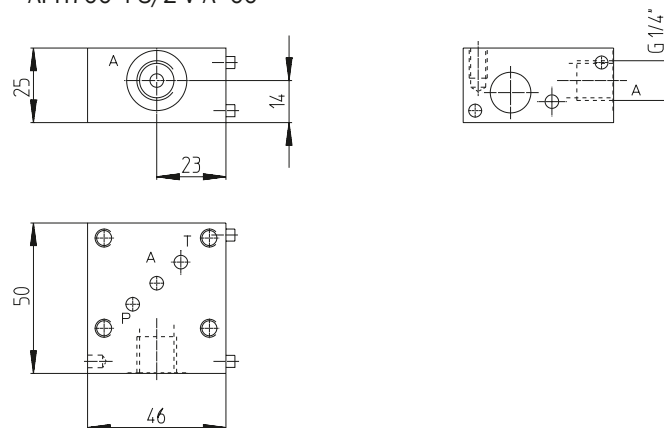
Ausführungsstand A

Masse 0,35 kg

**Typ**

APH700-4-3/2-P-A\*00

APH700-4-3/2-V-A\*00

**Anschlussplatten**

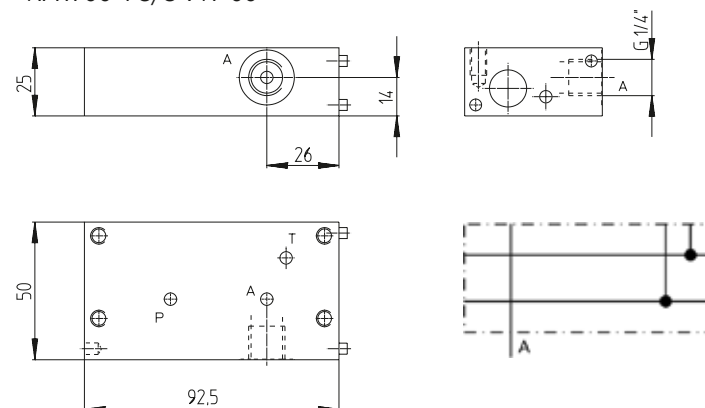
Ausführungsstand A

Masse 0,7 kg

**Typ**

APH700-4-3/3-P-A\*00

APH700-4-3/3-V-A\*00

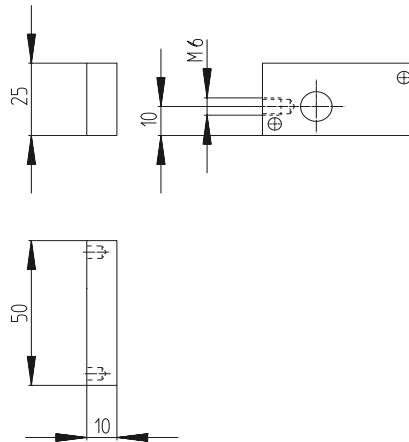


<b>Anschluss-/Endplatten</b>	<b>Typ HV700</b>
<b>NG 4 bis 700 bar</b>	<b>bis 12 l/min</b>

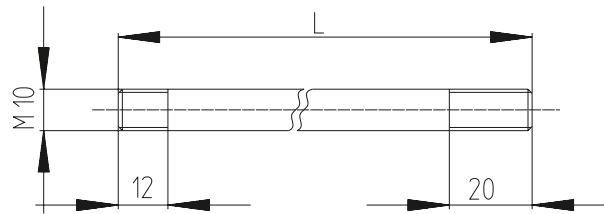
**Endplatten**

Ausführungsstand A  
Masse 0,1 kg

Art. Nr. 57777

**Zuganker**

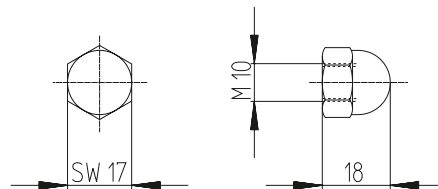
Für die Verkettung von max.  
10 Ventilen, wobei das 3/3-K1  
doppelt gezählt werden muss.



Anzahl Ventile	1	2	3	4	5	6	7	8	9	10
L=(mm)	80,5	128	174	220	266	312	358	404	450	496
Art.-Nr.	58091	58092	58093	58094	58095	58096	58097	58098	58099	58100

**Hutmutter**

Art. Nr. 919080

**Usit-Ring**

Art. Nr. 902892

10,35 x 16 x 2

Mit dem Ziel der stetigen Verbesserung unserer  
Produkte behalten wir uns alle Konstruktions-  
änderungen ohne Vorankündigung vor

APH700-DE-0608

**Bieri Hydraulik AG**  
Könizstrasse 274  
CH-3097 Liebefeld/Schweiz  
Tel. +41 31 970 09 09  
Fax +41 31 970 09 10  
sales@bierihydraulics.com

**BIERI**  
SWISS HYDRAULICS