

# Druckbegrenzungsventile Typ DV2 bis 1000 bar bis 12 l/min

## Merkmale

Kegel-Sitz-Bauweise.  
Direktgesteuerte Ventile.  
Maximaldruckbegrenzung durch  
Kontermuttern einstellbar.



**BIERI**  
Hydraulik

## Anwendungsbereich

Druckbegrenzungsventile mit  
Gewindeanschluss für den Einbau in  
Rohrleitungssysteme.

## Technische Daten

Artikelnummer	28010	28000	33352
Anschlüsse			
Nenngrösse	3	5	5
Staudruckkompensation	-	-	X
Nenndurchfluss max.	3 l/min	12 l/min	12 l/min
Maximaldruck	1000 bar	1000 bar	
Druckbereich 1			200 bar
Druckbereich 2			400 bar
Druckbereich 3			600 bar
Hydraulikmedium	Mineralöl nach DIN 51524 (andere Medien auf Anfrage)		
Temperaturbereich Hydraulik	-20 bis 80 °C		
Umgebungstemperaturbereich	-30 bis 50 °C		
Werkstoffe	Stahl verzinkt, schwarz chromatiert		
Ölreinheit	nach NAS 1638, Klasse 6 bzw. ISO/DIN 4406 15/12		
Masse	0,6 kg	0,6 kg	0,7 kg

# Druckbegrenzungsventile Typ DV2 bis 1000 bar bis 12 l/min

Typenschlüssel: Bestellbeispiel

DV2 . 5 . 400 . R - 33352

Druckbegrenzungsventil DV2

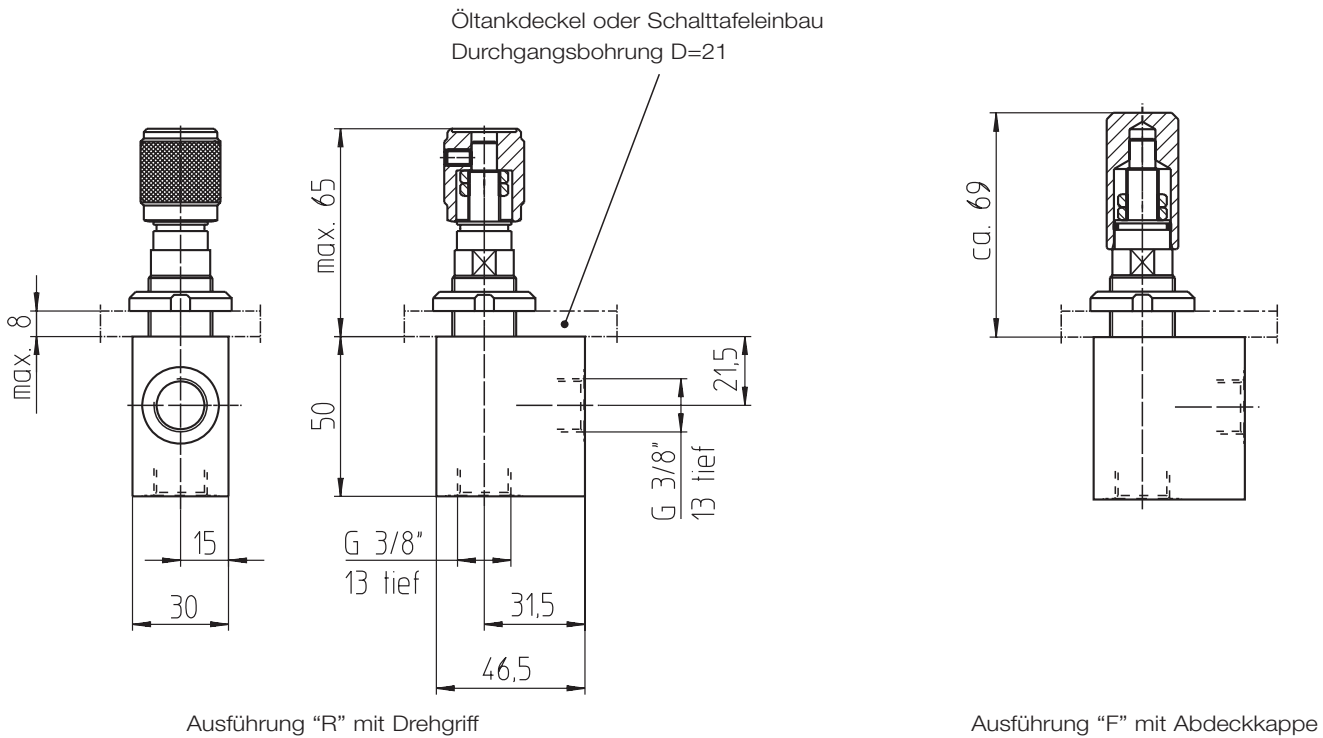
Nenngrösse 3, 5

max. Einstelldruck [bar]  
(siehe Technische Daten)

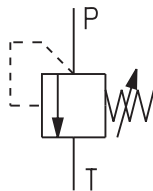
Einstellung R = mit Drehgriff  
F = mit Abdeckkappe

Artikelnummer 28000  
28010  
33352

## Massbilder



## Symbol



**BIERI**  
Hydraulik

**Bieri Hydraulik AG**

Könizstrasse 274  
CH-3097 Liebefeld/Schweiz

Tel. +41 31 970 09 09  
Fax +41 31 970 09 10  
sales@bierihydraulik.com

Konstruktionsänderungen vorbehalten

DV2-DE-06-12