

### Merkmale

- Kegel-Sitz-Bauweise
- Direktgesteuerte Ventile
- Maximaldruckbegrenzung durch Kontermuttern einstellbar

### Druckbegrenzungsventile

bis 1000 bar

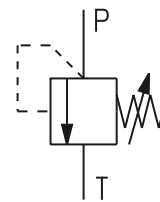
### Typ DV2

bis 12 l/min

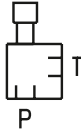
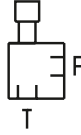
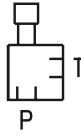


### Anwendungsbereich

Druckbegrenzungsventile mit Gewindeanschluss für den Einbau in Rohrleitungssysteme.



### Technische Daten

	Artikelnummer	28010	28000	33352
Anschlüsse				
Nenngrösse		3	5	5
Staudruckkompensation		-	-	X
Nenndurchfluss max.		3 l/min	12 l/min	12 l/min
Maximaldruck		1000 bar	1000 bar	
Druckbereich 1				200 bar
Druckbereich 2				400 bar
Druckbereich 3				600 bar
Hydraulikmedium		Mineralöl nach DIN 51524 (andere Medien auf Anfrage)		
Temperaturbereich Hydraulik		-20 bis 80 °C		
Umgebungstemperaturbereich		-30 bis 50 °C		
Werkstoffe		Stahl verzinkt, schwarz chromatiert		
Ölreinheit		nach NAS 1638, Klasse 6 bzw. ISO/DIN 4406 15/12		
Masse		0,6 kg	0,6 kg	0,7 kg

<b>Druckbegrenzungsventile</b>	<b>Typ DV2</b>
<b>bis 1000 bar</b>	<b>bis 12 l/min</b>

Typenschlüssel: Bestellbeispiel

**DV2** - **5** - **400** - **R** - **33352**

Druckbegrenzungsventile DV2

Nenngrösse 3,5

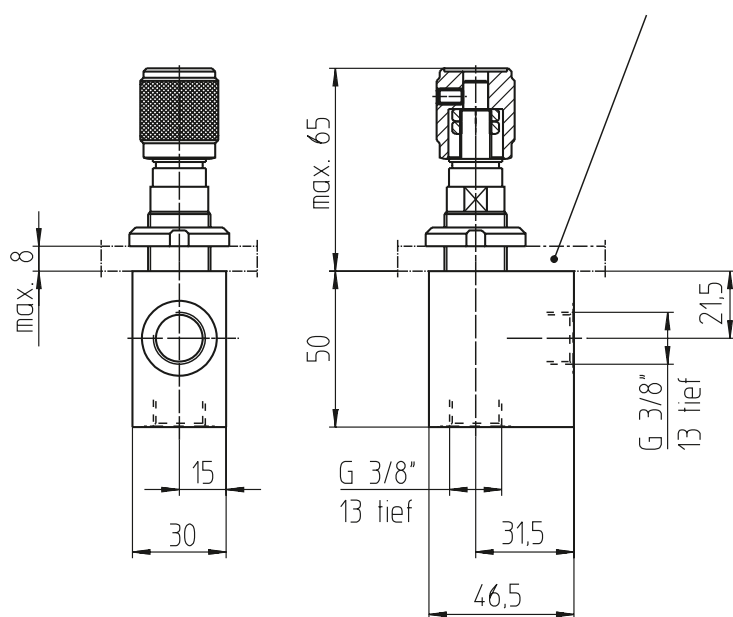
ma. Einstelldruck [bar]  
(siehe Technische Daten)

**Einstellung** R = mit Drehgriff  
F = mit Abdeckkappe

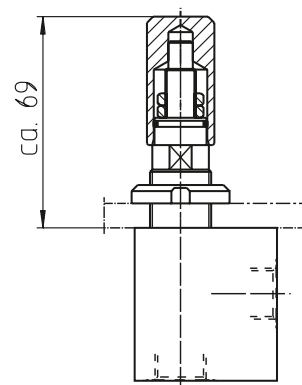
**Artikelnummer** 28000  
28010  
33352

### Massbilder

Öltankdeckel oder Schalttafeleinbau  
Durchgangsbohrung D = 21



Ausführung «R» mit Drehgriff



Ausführung «F» mit Abdeckkappe

Mit dem Ziel der stetigen Verbesserung unserer Produkte behalten wir uns alle Konstruktionsänderungen ohne Vorankündigung vor

DV2-DE-0608

**Bieri Hydraulik AG**  
Könizstrasse 274  
CH-3097 Liebefeld/Schweiz  
Tel. +41 31 970 09 09  
Fax +41 31 970 09 10  
sales@bierihydraulics.com

**BIERI**  
SWISS HYDRAULICS