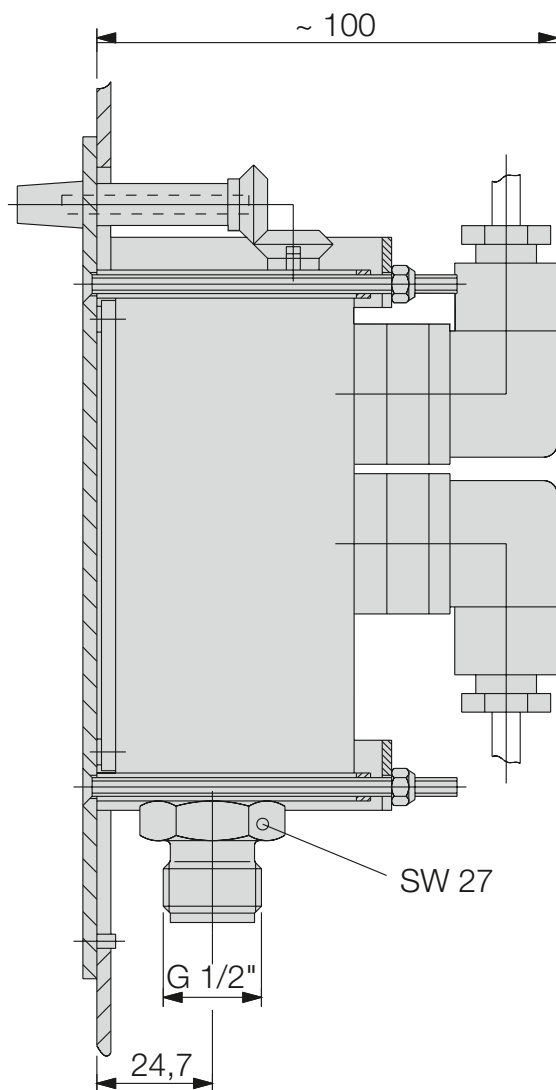


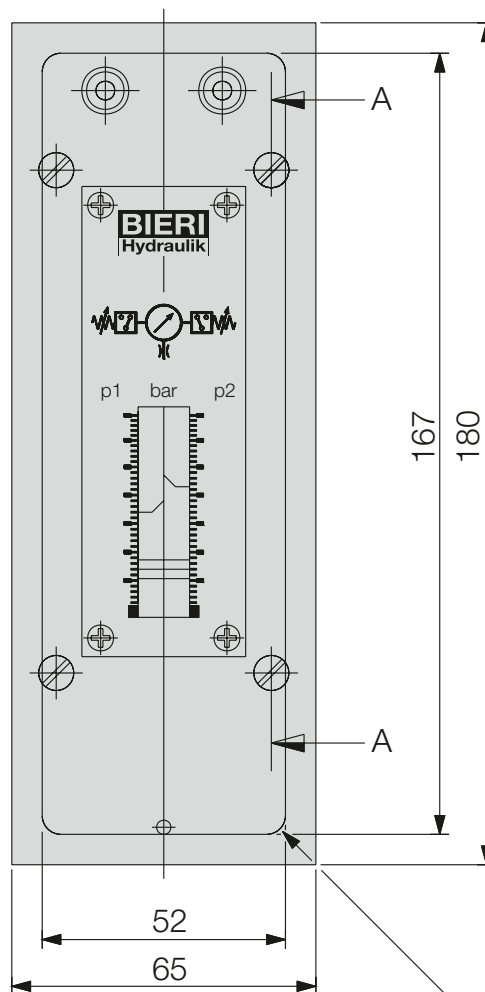


Dieser Druckschalter kann zusätzlich mit den notwendigen Befestigungs- und Bedienungselementen für den Fronttafeleinbau ausgerüstet werden. So ist es möglich, die Druckeinstellung direkt am Schrank oder Steuerpult vorzunehmen. Die technischen Daten sind identisch wie für den Rohrleitungseinbau.

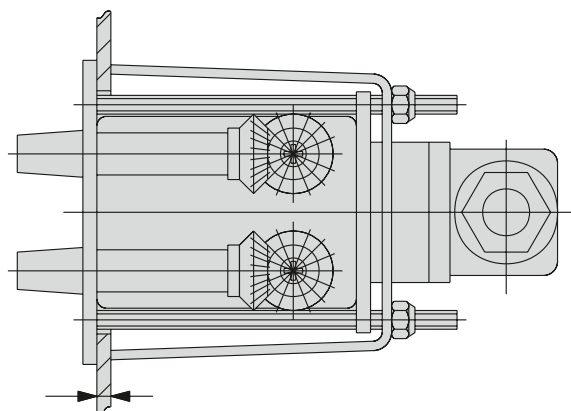
Fronttafel-Einbausatz Typ 28405-DV1 für alle Druckschalter-Typen. Druckschalter-Typ bei Bestellung separat angeben. Bestell-Beispiel: DV7.250.29025 mit Einbausatz 28405-DV1.



Schnitt A-A



Einbau-Ausschnitt



Klemmdicke 1–6 mm

Mit dem Ziel der stetigen Verbesserung unserer Produkte behalten wir uns alle Konstruktionsänderungen ohne Vorankündigung vor

DV7.2-DE-0000

Bieri Hydraulik AG
Könizstrasse 274
CH-3097 Liebefeld/Schweiz
Tel. +41 31 970 09 09
Fax +41 31 970 09 10
sales@bierihydraulics.com

BIERI
SWISS HYDRAULICS