

Füllstandscharter

Der Füllstandscharter mit den technischen und wirtschaftlichen Vorteilen!

Kleinste Abmessungen.
Sicheres potentialfreies Schalten.
In beliebigen Längen bis 1200 mm lieferbar.
Gerät ohne Entfernen des Tankdeckels ausbaubar.
Preisgünstig.

Verschiedene Typen lieferbar:

- ein Niveaueontakt
- zwei Niveaueontakte
- ein Niveau- und ein Temperaturkontakt
- zwei Niveaueontakte und ein Temperaturkontakt

Um eine einwandfreie Funktion zu gewährleisten, soll der Füllstandscharter nie in unmittelbarer Nähe des Einfüllstutzen oder Tank montiert werden.

BIERI
Hydraulik

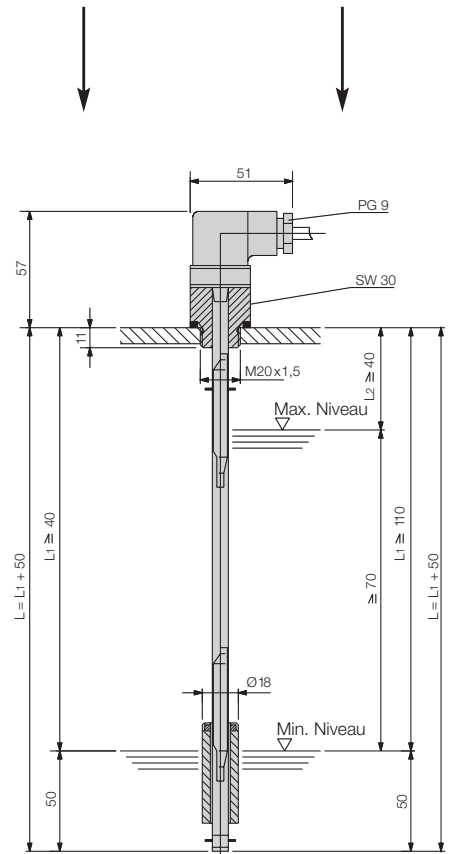


Technische Daten

Einschraubgewinde		M 20 x 1,5
Einbaulage		senkrecht $\pm 10^\circ$
Gerätestecker		DIN 43650
Schutzart		IP 65
Schaltspannung	Niveau	max. 230 VAC/230 VDC
	Temperatur	max. 250 VAC/250 VDC
Schaltstrom	Niveau	max. 0,8 A/0,8 A ind.
	Temperatur	max. 2,5 A/1,6 A ind.
	Temperatur	min. 50 mA
Schaltleistung	Niveau	max. 20 W/26 VA
Rückschalttemperatur		max. 25°C
Temperatur-Ansprechtoleranz		$\pm 10\%$
Temperatur-Schaltpunkt	Öffner	+ 55/70/80/90°C
	Schliesser	+ 60/70/80/90°C
Kontaktfunktionen		Öffner oder Schliesser
Medium		Mineralöle

Füllstandscharter

Typ	Kontaktfunktion	Artikel-Nr.	Schaltbild	Masse
Min. Niveau	Schliesser	34200		Linke Seite für Min. Niveau
Min. Niveau	Öffner	34201		Rechte Seite für Max. + Min. Niveau
Min. Niveau + Temperatur	Schliesser	34202		34200
Min. Niveau + Temperatur	Öffner	34203		34204
Max. + Min. Niveau	Schliesser	34204		34205
Max. + Min. Niveau	Öffner	34205		34206
Max. + Min. Niveau + Temperatur	Schliesser	34206		34207
Max. + Min. Niveau + Temperatur	Öffner	34207		34208
Max. + Min. Niveau	Schliesser/ Öffner	34208		34209
Min. Niveau + Temperatur	Schliesser/ Öffner	34209		



Bitte bei Bestellung Kontakthöhen bzw. Temperatur angeben.

Weitere Typen sind auf Anfrage lieferbar.



Bieri Hydraulik AG
 Könizstrasse 274
 CH-3097 Liebefeld/Schweiz
 Tel. +41 31 970 09 09
 Fax +41 31 970 09 10
 sales@bierihydraulik.com

Konstruktionsänderungen vorbehalten