

Merkmale

- Ventilkörper für Druckbegrenzungs-, Drossel- und Absperrpatronen

Ventilkörper für Rohrleitungseinbau	Typ BV700
NG6 bis 700 bar	bis 25 l/min



Verwendung

Einfacher Einbau von BV700-Einschraubpatronen in Rohrleitungen.

Technische Daten

Betriebsdruck max.	700 bar
Volumenstrom max.	25 l/min
Anschlüsse	G 3/8"
Masse (ohne Patrone)	0,6 kg
Werkstoffe / Oberflächenbehandlung	Stahl verzinkt, schwarz chromatiert
Artikel Nummer	60758

Ventilkörper für Rohrleitungseinbau	Typ BV700
NG6 bis 700 bar	bis 25 l/min

Druckbegrenzungsventile

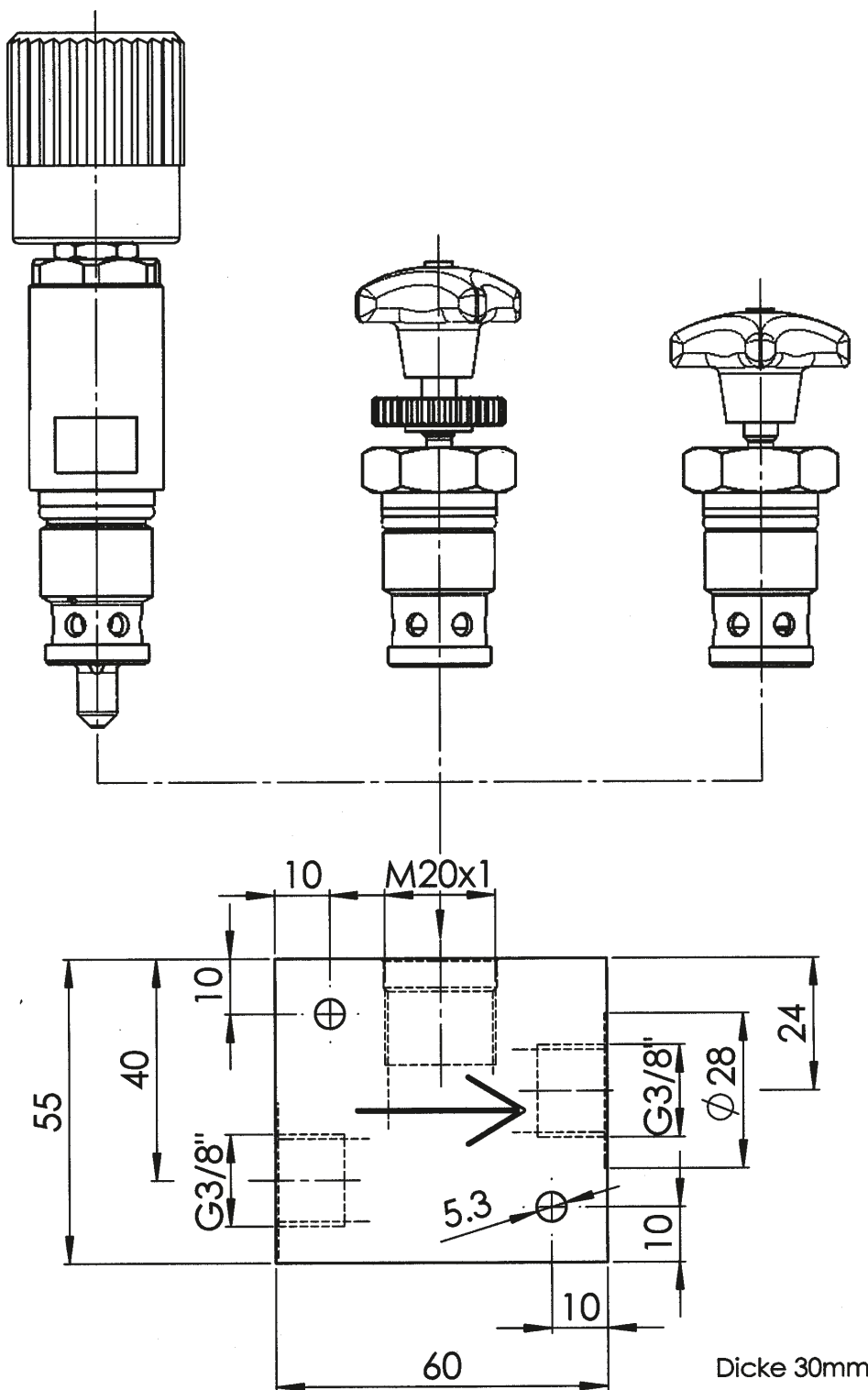
DV700-6-E-350-
DV700-6-E-700-

Drosselventile

SD700-6-E-25-P-
SD700-6-E-25-V-

Absperrventile

AV700-6-E-25-P-
AV700-6-E-25-V-



Mit dem Ziel der stetigen Verbesserung unserer Produkte behalten wir uns alle Konstruktionsänderungen ohne Vorankündigung vor

VKR700-DE-0608

Bieri Hydraulik AG

Könizstrasse 274
CH-3097 Liebefeld/Schweiz
Tel. +41 31 970 09 09
Fax +41 31 970 09 10
sales@bierihydraulics.com

BIERI
SWISS HYDRAULICS