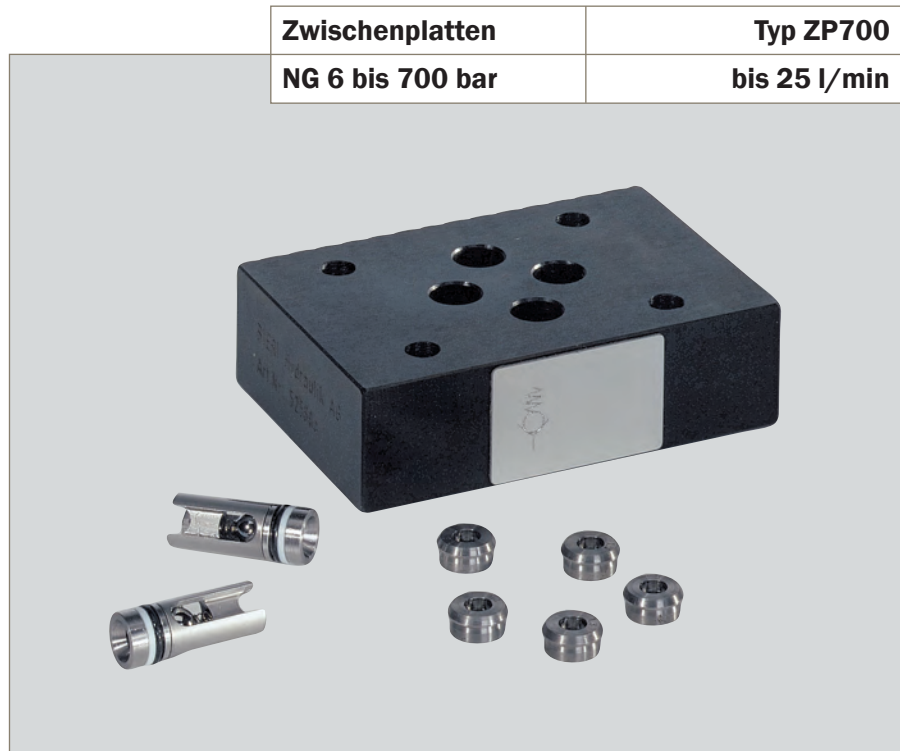


Merkmale

- Zwischenplatten zum Einbau von Blenden und Rückschlagventilen
- Zwischenplatten mit Gewindeanschlüssen für Messgeräte
- Rückschlagventil- und Blendeneinsätze



Technische Daten

Hydraulikflüssigkeit	Mineralöl nach DIN 51524 (andere Medien auf Anfrage)
Temperaturbereich Hydraulik	NBR: -30 bis 80 °C FPM: -20 bis 80 °C
Umgebungstemperaturbereich	-30 bis 50 °C
Viskositätsbereich	5 bis 400 mm ² /s
Lochbild	NG 6 nach DIN 24340 / ISO 4401 / CETOP RP 121 H
Betriebsdruck max. Anschluss P, A, B	700 bar
Zulässiger Druck max. Anschluss T	350 bar
Volumenstrom max.	25 l/min
Ölreinheit	nach NAS 1638, Klasse 6 bzw. ISO/DIN 4406 17/15/12
Gewicht	siehe Massbilder
Werkstoff	Stahl: verzinkt, schwarz chromatiert

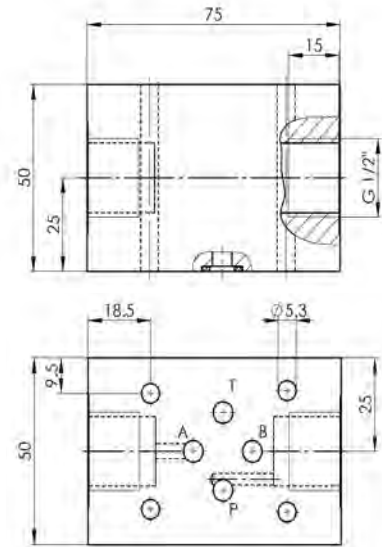
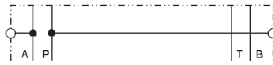
Zubehör

Im Lieferumfang inbegriffen sind pro Zwischenplatte:
4 Stück O-Ringe 9,25 x 1,78 mm, 90° ShA, Art. Nr. 900195

Zwischenplatten	Typ ZP700
NG 6 bis 700 bar	bis 25 l/min

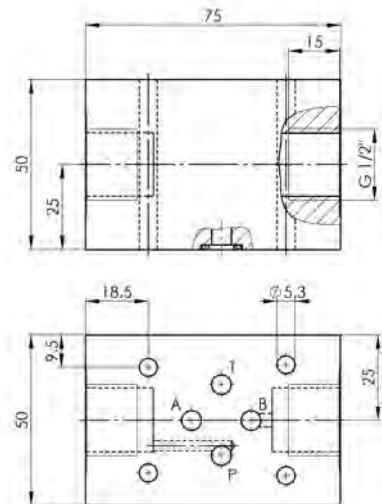
Zwischenplatten
 Ausführungsstand A
 Gewicht 1,3 kg

Typ
 ZP700-6-PA-G1/2-P-A*00
 ZP700-6-PA-G1/2-V-A*00



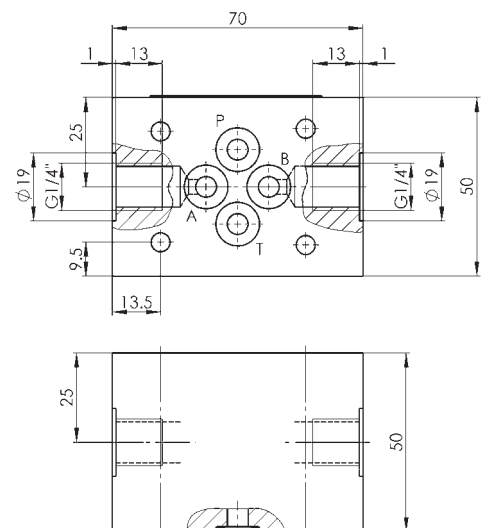
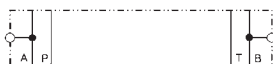
Zwischenplatten
 Ausführungsstand A
 Gewicht 1,3 kg

Typ
 ZP700-6-PB-G1/2-P-A*00
 ZP700-6-PB-G1/2-V-A*00



Zwischenplatten
 Ausführungsstand A
 Gewicht 1,3 kg

Typ
 ZP700-6-AB-G1/4-P-A*00
 ZP700-6-PB-G1/4-V-A*00



Zwischenplatten	Typ ZP700
NG 6 bis 700 bar	bis 25 l/min

Zwischenplatten

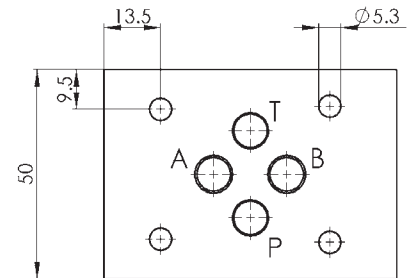
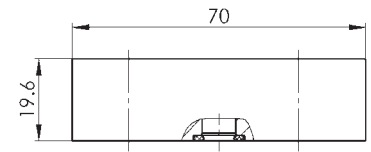
Ausführungsstand A

Gewicht 0,5 kg

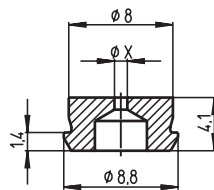
Typ

ZP700-6-P-A*00

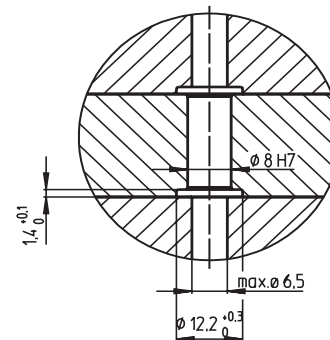
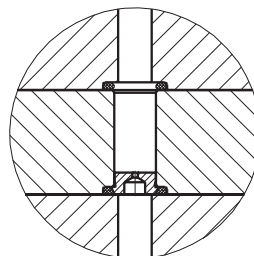
ZP700-6-V-A*00

**Blenden**

ϕ X	Artikel Nr.	ϕ X	Artikel Nr.	ϕ X	Artikel Nr.
0,4	55428	1,0	52665	1,6	55439
0,5	55429	1,1	55434	1,7	55440
0,6	55430	1,2	55435	1,8	55441
0,7	55431	1,3	55436	1,9	55442
0,8	55432	1,4	55437	2,0	55443
0,9	55433	1,5	55450		

Massbild

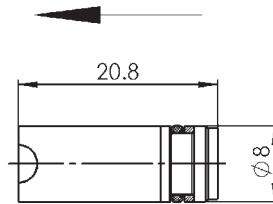
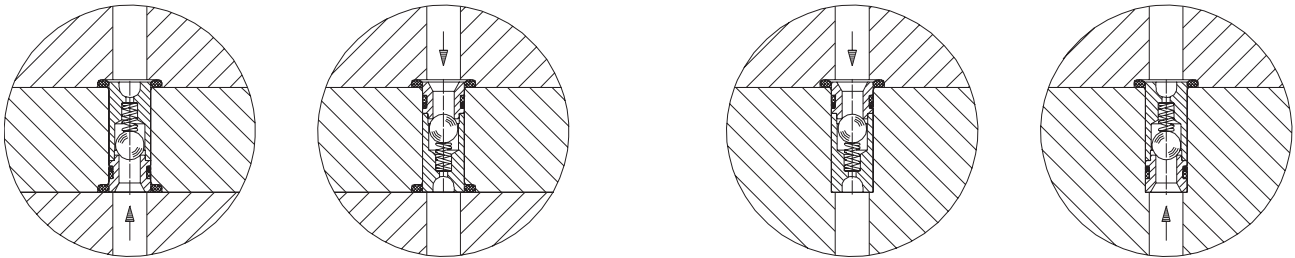
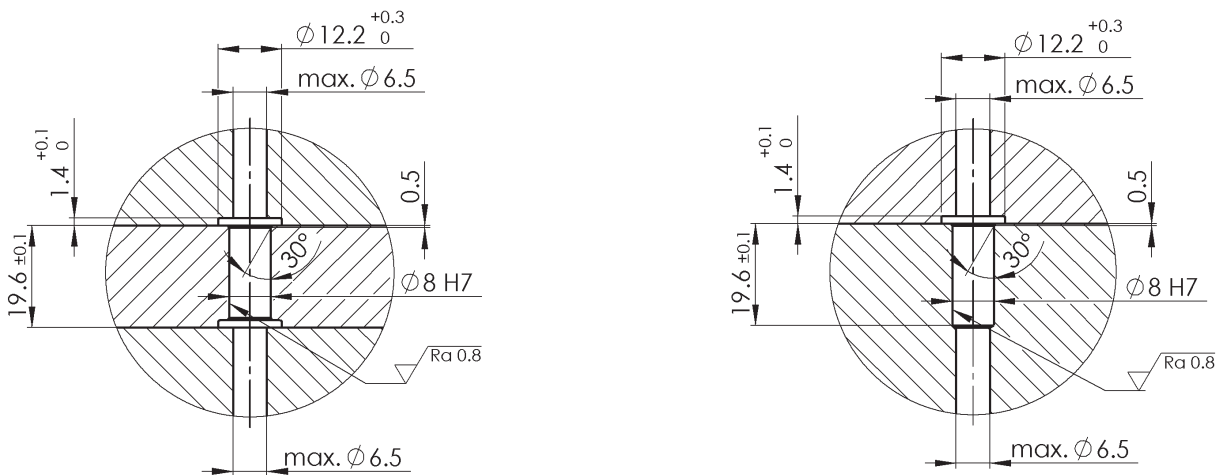
Nur mit ZP700-6-P und ZP700-6-V
verwendbar D=8.

Einbauzeichnung

Zwischenplatten	Typ ZP700
NG 6 bis 700 bar	bis 25 l/min

Rückschlagventil

Art. Nr. für

NBR
54284FPM
57073Nur mit ZP700-6-P und ZP700-6-V
verwendbar D=8. Δp bei 25 l/min ca. 6 bar**Einbaumöglichkeiten****Aufnahmebohrungen**

Mit dem Ziel der stetigen Verbesserung unserer Produkte behalten wir uns alle Konstruktionsänderungen ohne Vorankündigung vor.

ZP-DE-1211

Bieri Hydraulik AG
Könizstrasse 274
CH-3097 Liebefeld/Schweiz
Tel. +41 31 970 09 09
Fax +41 31 970 09 10
sales@bierihydraulics.com

BIERI
HYDAC INTERNATIONAL