

Neue Konfiguration **HSV700** Handschieberventil



Für Ventile mit
CETOP-Bohrbild wird
die **Adapterplatte**
zukünftig **separat**
ausgeliefert

Zur Vereinfachung der Übersicht wird unsere Modellreihe HSV700 gestrafft.
Die Version für den NG6 CETOP-Aufbau wurde bislang nur als Komplettsset, bestehend aus einem Ventil für die Blockmontage sowie einer Adapterplatte, angeboten.

Zukünftig bieten wir anstatt der drei verschiedenen Varianten nur noch zwei Versionen für den Rohrleitungseinbau sowie für die Blockmontage an.
Um die CETOP-Version zu realisieren, wird die Blockvariante ab sofort mit einer separat erhältlichen Adapterplatte kombiniert.

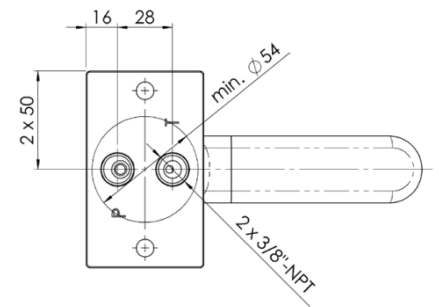
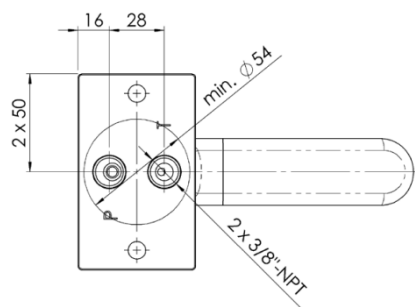
NEU

**2 Ventil-Varianten
+ 1 Anschlussplatte**

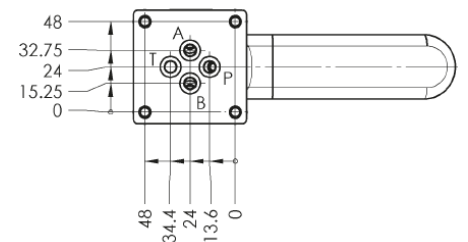
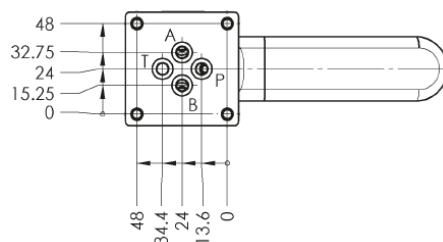
ALT

3 Ventil-Varianten

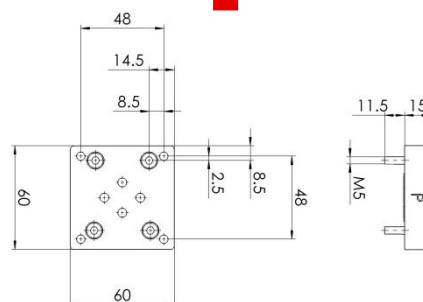
Rohrleitungseinbau



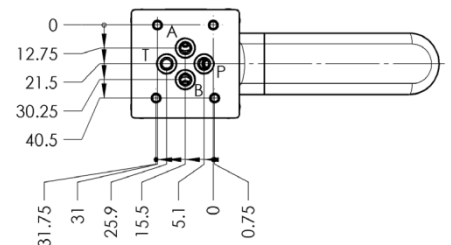
Blockmontage



CETOP



Anschlussbild NG6
DIN 24340-C6



Übersicht Kombinationen HSV700

Anschlussbild	Materialnummer	Bezeichnung (neu)
---------------	----------------	-------------------

3/2	Q	
Rohrleitungseinbau	4534922	HSV700-6R-3/2-Q-HR-V-A*00

3/3	G	
Rohrleitungseinbau	4534925	HSV700-6R-3/3-G-HR-V-A*00
Blockmontage	4534927	HSV700-6S-3/3-G-HR-V-A*00
CETOP-Anschluss	4534927 + 3999484	HSV700-6S-3/3-G-HR-V-A*00 plus Anschlussplatte

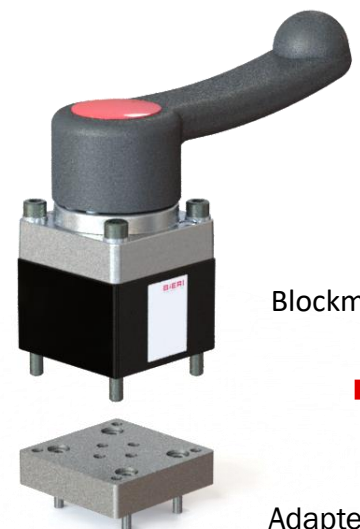
4/2	J	
Rohrleitungseinbau	4534928	HSV700-6R-4/2-J-HR-V-A*00
Blockmontage	4534929	HSV700-6S-4/2-J-HR-V-A*00
CETOP-Anschluss	4534929 + 3999484	HSV700-6S-4/2-J-HR-V-A*00 plus Anschlussplatte

4/3	H	
Rohrleitungseinbau	4534930	HSV700-6R-4/3-H-HR-V-A*00
Blockmontage	4534932	HSV700-6S-4/3-H-HR-V-A*00
CETOP-Anschluss	4534932 + 3999484	HSV700-6S-4/3-H-HR-V-A*00 plus Anschlussplatte

4/3	E	
Rohrleitungseinbau	4534933	HSV700-6R-4/3-E-HR-V-A*00
Blockmontage	4534934	HSV700-6S-4/3-E-HR-V-A*00
CETOP-Anschluss	4534934 + 3999484	HSV700-6S-4/3-E-HR-V-A*00 plus Anschlussplatte

4/3	U	
Rohrleitungseinbau	4534935	HSV700-6R-4/3-U-HR-V-A*00
Blockmontage	4534936	HSV700-6S-4/3-U-HR-V-A*00
CETOP-Anschluss	4534936 + 3999484	HSV700-6S-4/3-U-HR-V-A*00 plus Anschlussplatte

4/3	J	
Rohrleitungseinbau	4534937	HSV700-6R-4/3-J-HR-V-A*00
Blockmontage	4534938	HSV700-6S-4/3-J-HR-V-A*00
CETOP-Anschluss	4534938 + 3999484	HSV700-6S-4/3-J-HR-V-A*00 plus Anschlussplatte



Ventil
Blockmontage



CETOP
Adapterplatte
399484