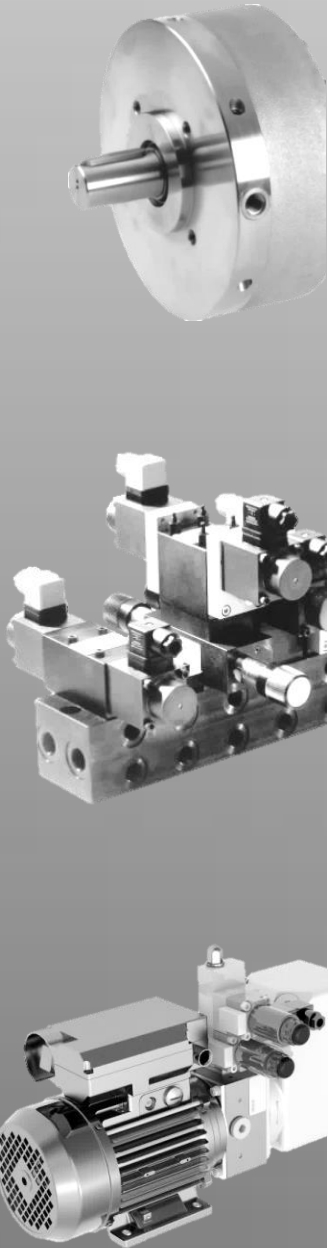


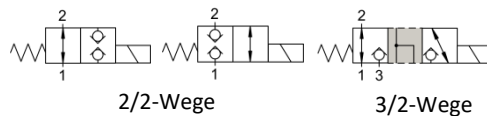
WS700

Das neue Bieri-Patronenventil für 700 bar



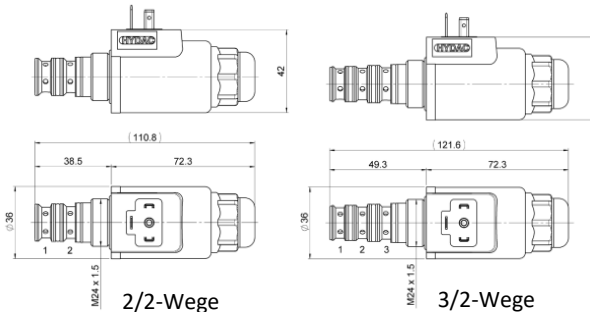


▪ Schaltsymbole:



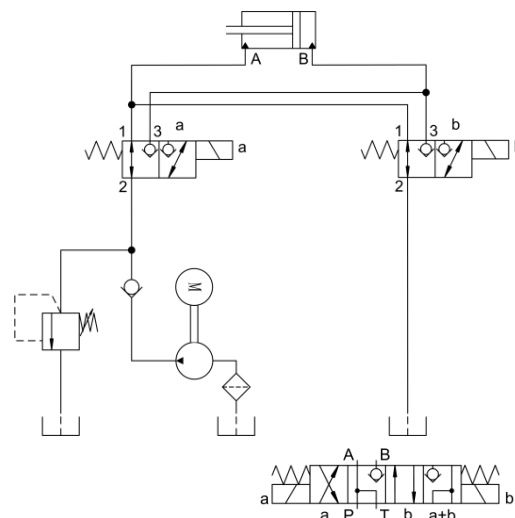
von der Komponente

▪ Ventil-Abmessungen:



zum Sub-System

- Beispielanwendung:
WS700 eingesetzt in einer Zylinderansteuerung mit zwei 3/2-Wegesitzpatronen, um eine 4/3-Wegefunktion zu realisieren



Beschreibung

Das **neue BIERI Wegesitzventil WS700** aus der Baureihe NG6 ist das erste am Markt erhältliche, direktgesteuerte und sitzdichte Ventil in Patronenbauweise für einen Druckbereich bis 700 bar. Die bidirektionale Durchströmbarkeit gewährleistet, dass alle Druckanschlüsse bis zum Maximaldruck belastet werden können. Der Einsatz dieses schlanken Patronenventils bietet viel Spielraum bei der Gestaltung sehr kompakter und leichter Steuerblöcke und Hochdruckaggregate.

Technische Daten

- p 700 bar
- Grösse NG 6
- Q 25 L/min
- U 12, 24 VDC, 110, 230 VAC

Merkmale → Vorteile

- Patronenventil NG6, 700 bar, 25 l/min:
→ 2/2 und 3/2 Wegefunktionen, sitzdicht und bidirektional durchströmbar
- druckausgeglichene, gehärtete und geschliffene Kegelkonstruktion, hohe Magnetkraft und starke Rückstellfeder:
→ sicheres und schnelles Schalten
→ bidirektionale Durchströmbarkeit in der offenen Stellung mit optimiertem Δp
→ sitzdicht in der geschlossenen Stellung
→ hohe Lastzyklenzahl und lange Lebensdauer
- 360° drehbare und austauschbare Steckspule:
→ beliebige Orientierung des Magnetsteckers
→ kein Öffnen des druckdichten Raumes bei Spulenwechsel erforderlich
- Zink-Nickel beschichtete Spule:
→ gute Korrosionsbeständigkeit

Anwendungen

- tragbare Aggregate
- hydraulische Werkzeuge
- Drehmomentschrauber
- Rettungsgeräte
- Kleinpresse
- Hebe- und Transportsysteme
- Bauwesen & Recycling
- u.a.