

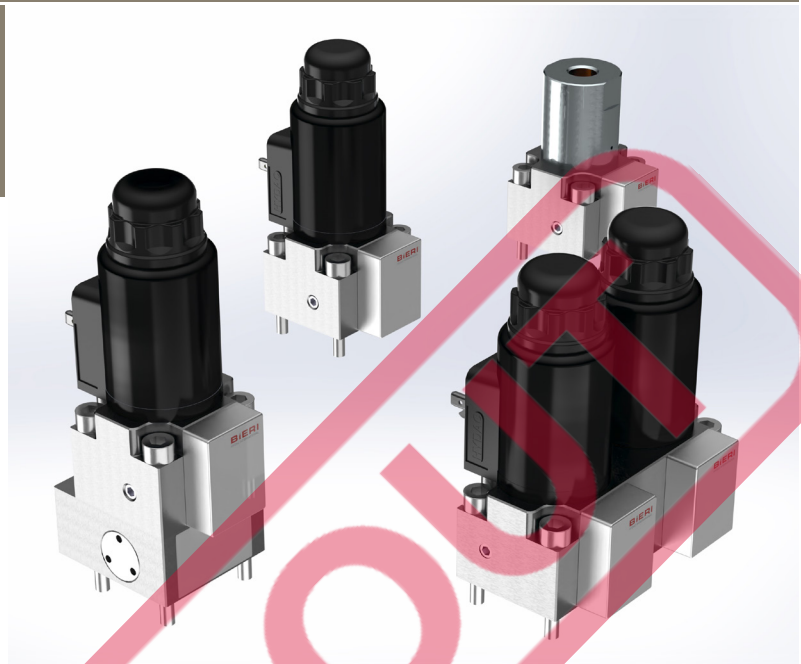
Wegesitzventile

Typ WVH-4B

NG 4 Bieri
bis 12 l/min, bis 700 bar

Eigenschaften

- Direktgesteuert
- Sitzdicht
- Gute Korrosionsbeständigkeit
- Kompakt
- Geringes Gewicht



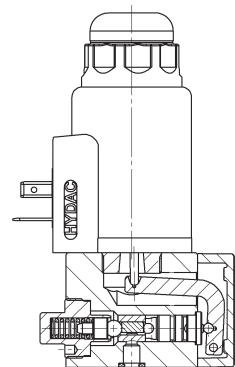
Anwendungen

- Steuern von Zylindern im höheren Druckbereich als vollwertiger Ersatz für Schieberventiltechnik (insbesondere bei sitzdichtem Halten und Spannen)
- In Werkzeugmaschinen, Hebetechnik, Prüfständen oder Rettungsgeräten
- Aggregatbau

Aufbau

- Mit gehärteten Kugeln
- 360° drehbare und austauschbare Magnetspule
- Montage auf Einzelanschlussplatten als „stand-alone“ Ventil oder in Ventilverkettung mit Anschlussplatten (siehe technische Datenblätter EAP-4B und APH/X-4B)
- Als 2/2-, 3/2-, 4/2*-, oder 3/3-Ventil mit Magnet oder pneumatischer Betätigung
- Mit abgedichteter Nothandbetätigung

* vorgesteuert



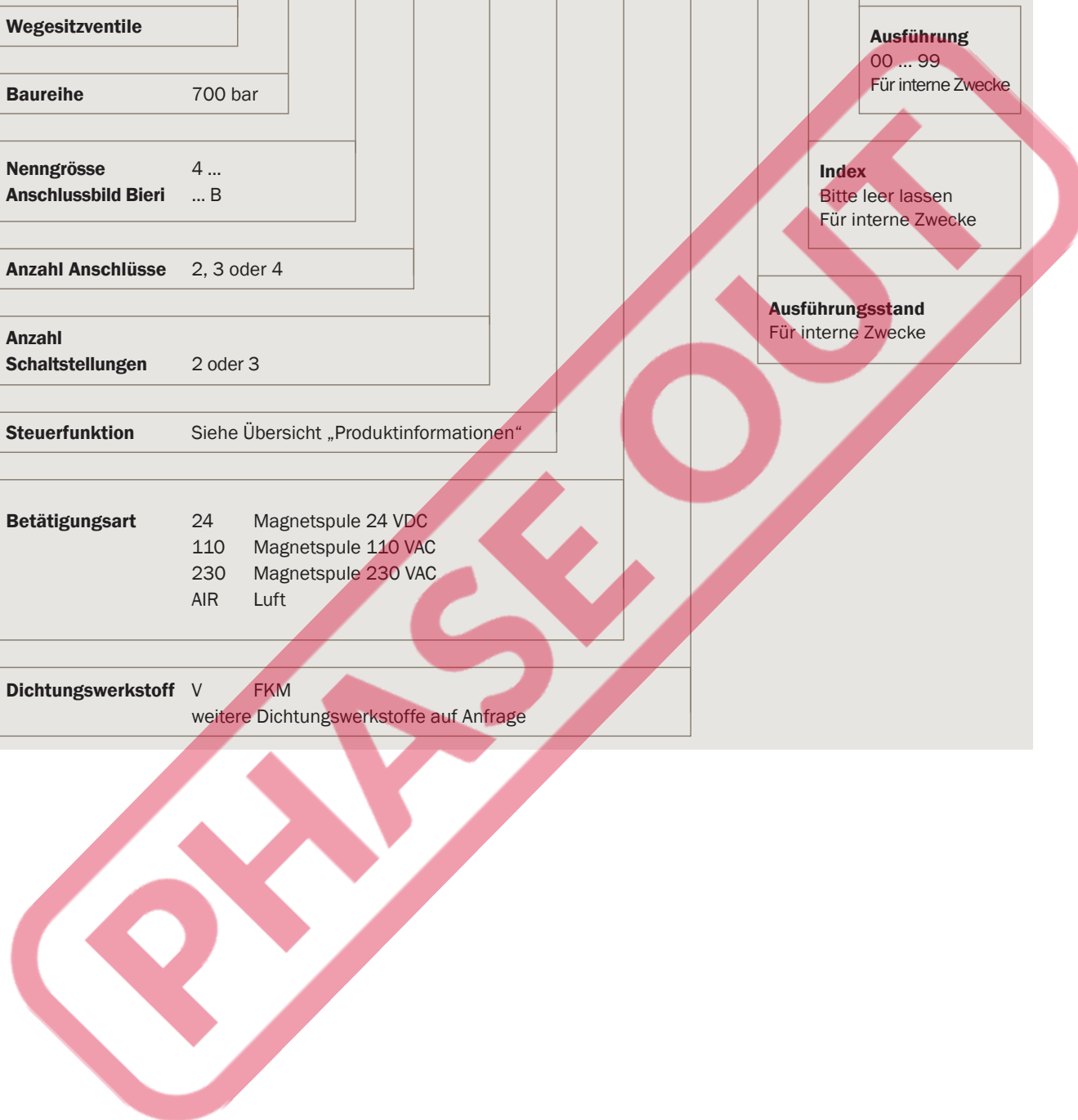
Technische Daten

Hydraulikflüssigkeit	Mineralöl nach DIN 51524 (andere Medien auf Anfrage)
Temperaturbereich Medium	-20 bis 80 °C
Umgebungstemperaturbereich	-30 bis 50 °C
Viskositätsbereich	5 bis 400 mm ² /s
Nenngrösse	NG 4 nach Bieri Standard
Max. Betriebsdruck Anschluss P, A, B	700 bar Druckgefälle von P nach A, B nach T einhalten! ($p_p \geq p_A$ (p_B) $\geq p_T$)
Max. Betriebsdruck Anschluss T	700 bar
Max. Volumenstrom	12 l/min
Ölreinheit (Empfehlung)	Nach NAS 1638 Klasse 6 bzw. ISO/DIN 4406 17/15/12
Einschaltdauer ED	100%
Magnetspannung (Nennleistung)	24 VDC (27,2 W) / 110 VAC (25 W) / 230 VAC (25 W)
Spannungstoleranz	+/- 10%
Schaltzeit	40 - 120 ms
Schutzgrad	IP 63 nach EN 60529 / DIN 40050 (Magnet IP 65)
Gewicht	Siehe Übersicht „Produktinformationen“
Werkstoffe	Korrosionsbeständiger Stahl und Aluminium (Spulengehäuse: ZnFe - Korrosionsschutz)

NG 4 Bieri
bis 12 l/min, bis 700 bar

Typenschlüssel


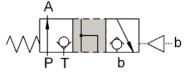
Bestellbeispiel	WV	H	-	4B	-	2	/	2	-	WS	-	24	-	V	-	B		00	
Wegesitzventile																			
Baureihe	700 bar																		
Nenngrösse	4 ...																		
Anschlussbild Bieri	... B																		
Anzahl Anschlüsse	2, 3 oder 4																		
Anzahl Schaltstellungen	2 oder 3																		
Steuerfunktion	Siehe Übersicht „Produktinformationen“																		
Betätigungsart	24	Magnetspule 24 VDC																	
	110	Magnetspule 110 VAC																	
	230	Magnetspule 230 VAC																	
	AIR	Luft																	
Dichtungswerkstoff	V	FKM																	
	weitere Dichtungswerkstoffe auf Anfrage																		

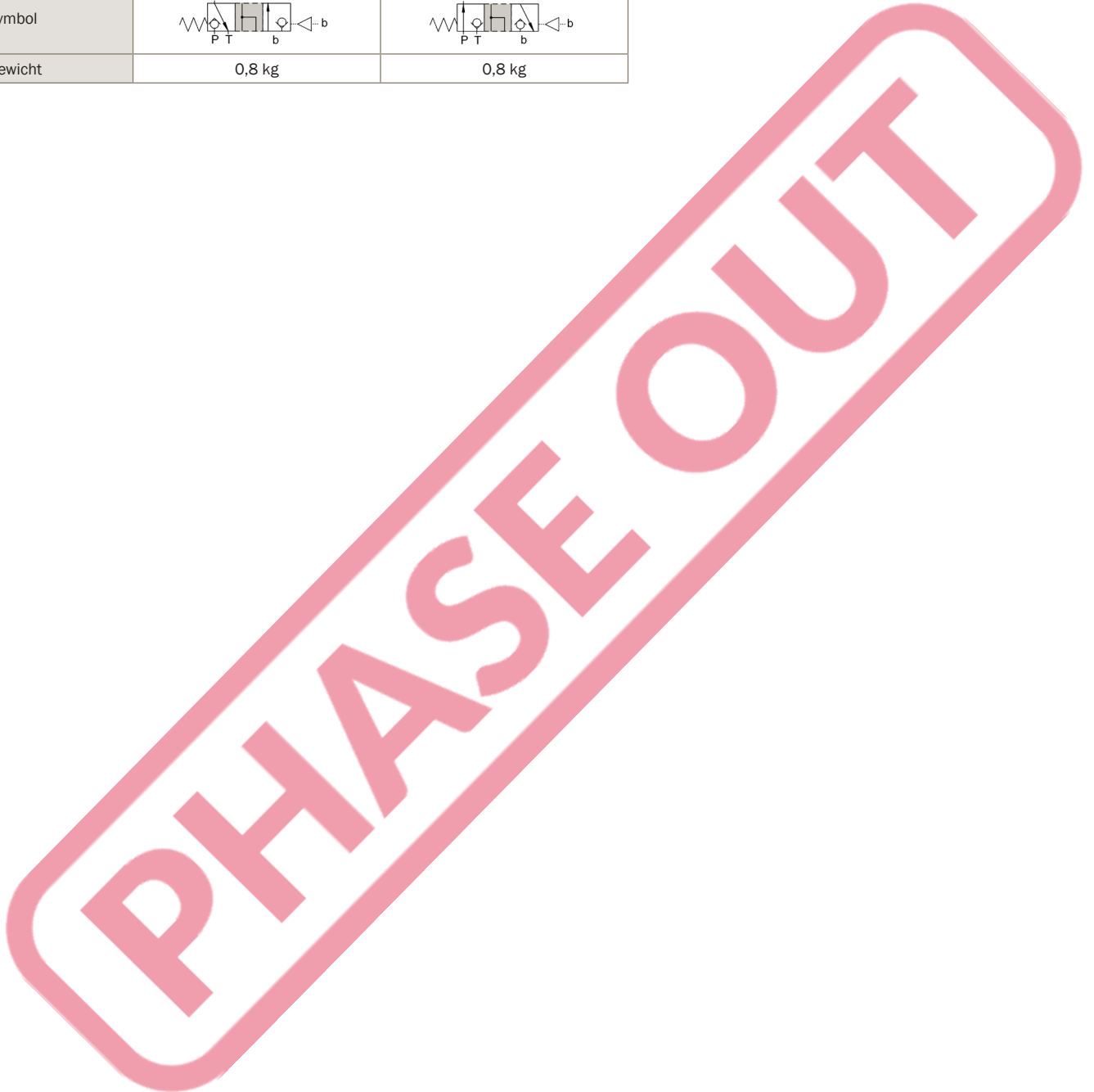


Produktinformationen (Magnetbetätigung)

Ventiltyp	2/2	
Steuerfunktion	W0	WS
Mat.-Nr. 24 VDC	auf Anfrage	auf Anfrage
Mat.-Nr. 110 VAC	auf Anfrage	auf Anfrage
Mat.-Nr. 230 VAC	auf Anfrage	auf Anfrage
Symbol		
Gewicht	0,85 kg	0,85 kg
Ventiltyp	3/2	
Steuerfunktion	L	N
Mat.-Nr. 24 VDC	auf Anfrage	auf Anfrage
Mat.-Nr. 110 VAC	auf Anfrage	auf Anfrage
Mat.-Nr. 230 VAC	auf Anfrage	auf Anfrage
Symbol		
Gewicht	0,85 kg	0,85 kg
Ventiltyp	4/2	
Steuerfunktion	D	C
Mat.-Nr. 24 VDC	auf Anfrage	auf Anfrage
Mat.-Nr. 110 VAC	auf Anfrage	auf Anfrage
Mat.-Nr. 230 VAC	auf Anfrage	auf Anfrage
Symbol		
Symbol vereinfacht		
Gewicht	1,2 kg	1,2 kg
Ventiltyp	3/3	
Steuerfunktion	K	
Mat.-Nr. 24 VDC	auf Anfrage	
Mat.-Nr. 110 VAC	auf Anfrage	
Mat.-Nr. 230 VAC	auf Anfrage	
Symbol		
Gewicht	1,75 kg	

Produktinformationen (pneumatische Betätigung)

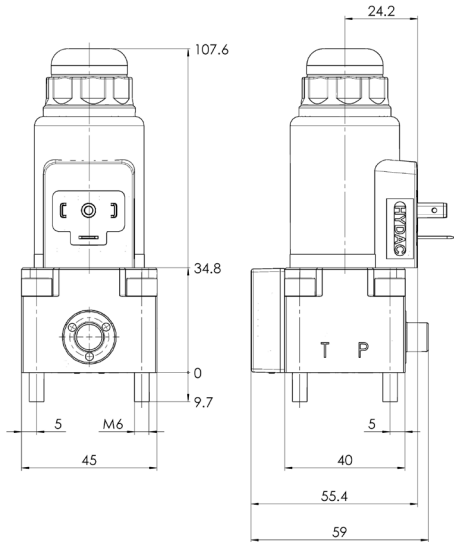
Ventiltyp	3/2	
Steuerfunktion	L	N
Mat.-Nr.	auf Anfrage	auf Anfrage
Symbol		
Gewicht	0,8 kg	0,8 kg



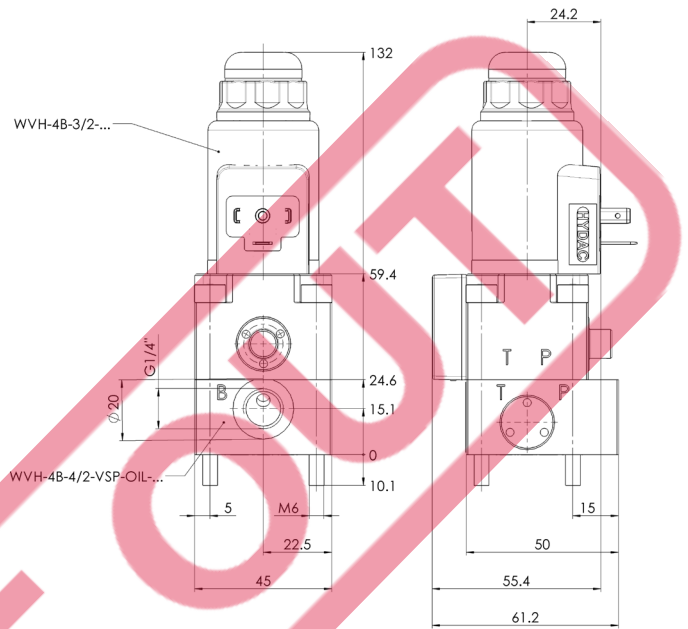
Massbilder

Magnetbetätigung

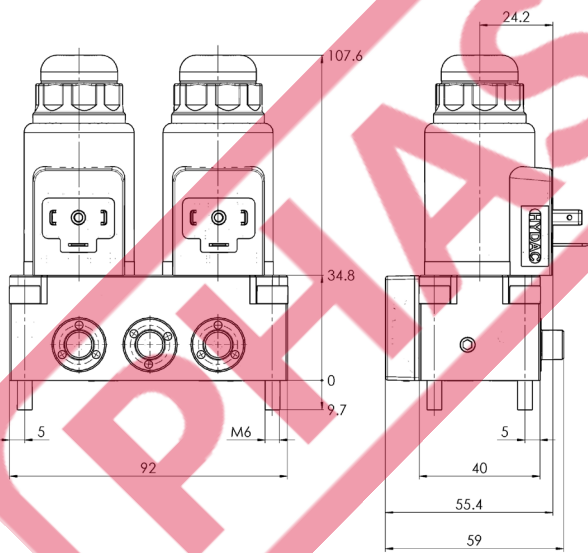
2/2- und 3/2-Wegesitzventile



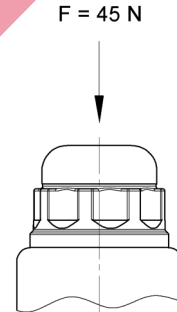
4/2-Wegesitzventile



3/3-Wegesitzventile

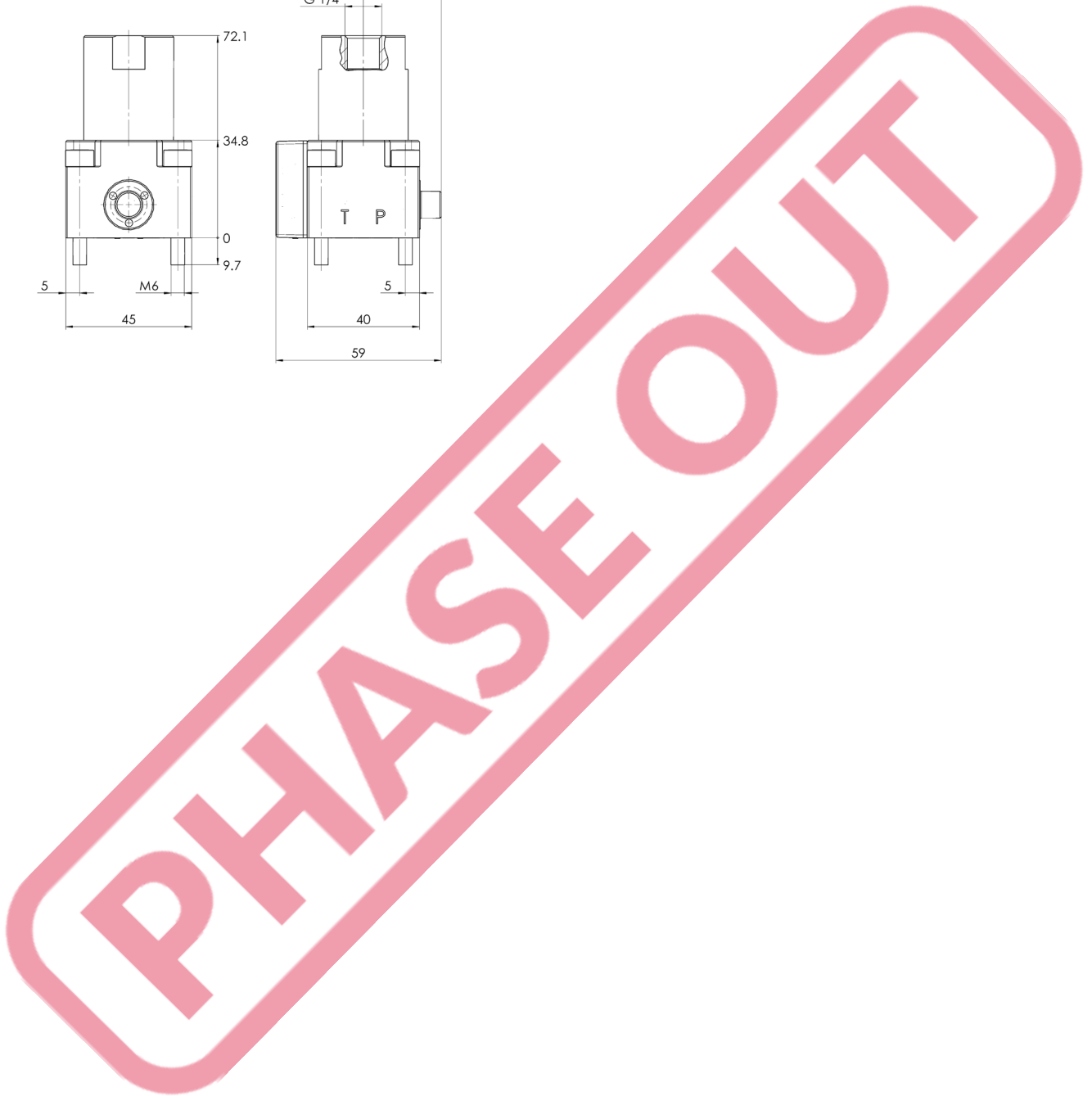
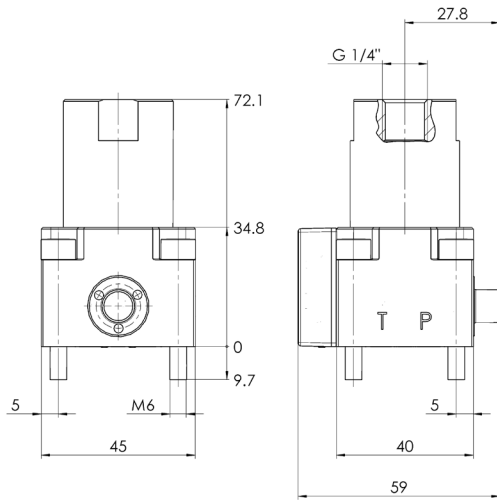


Nothandbetätigung

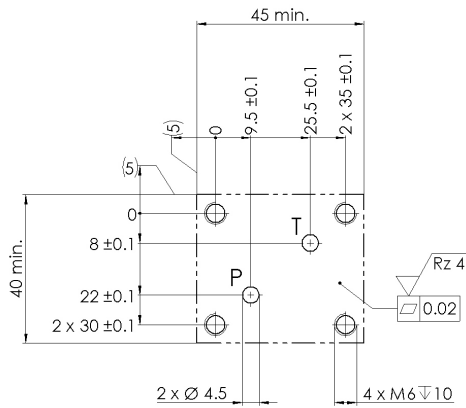


Pneumatische Betätigung

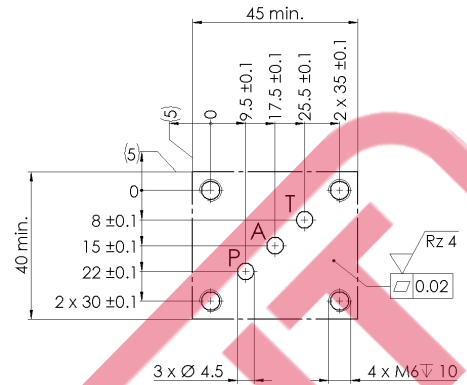
3/2-Wegsitzventile



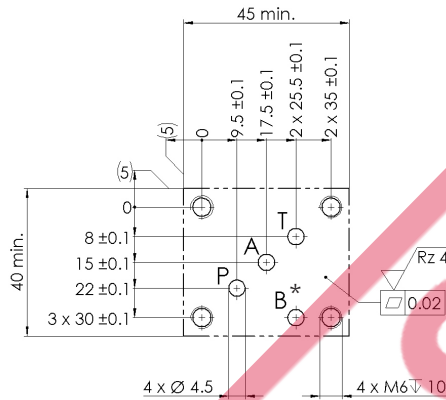
Anschlusslochbild 2/2-Wegesitzventile



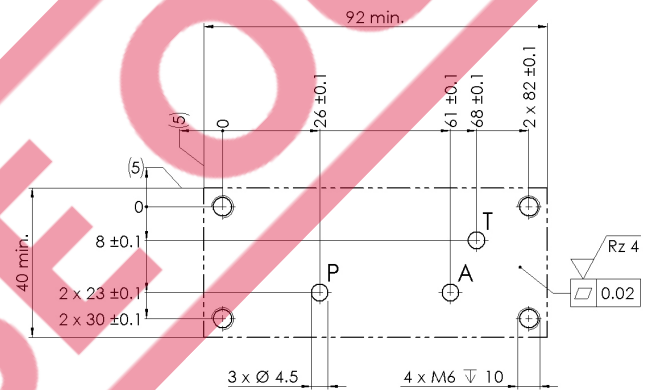
Anschlusslochbild 3/2-Wegesitzventile



Anschlusslochbild 4/2-Wegesitzventile



Anschlusslochbild 3/3-Wegesitzventile

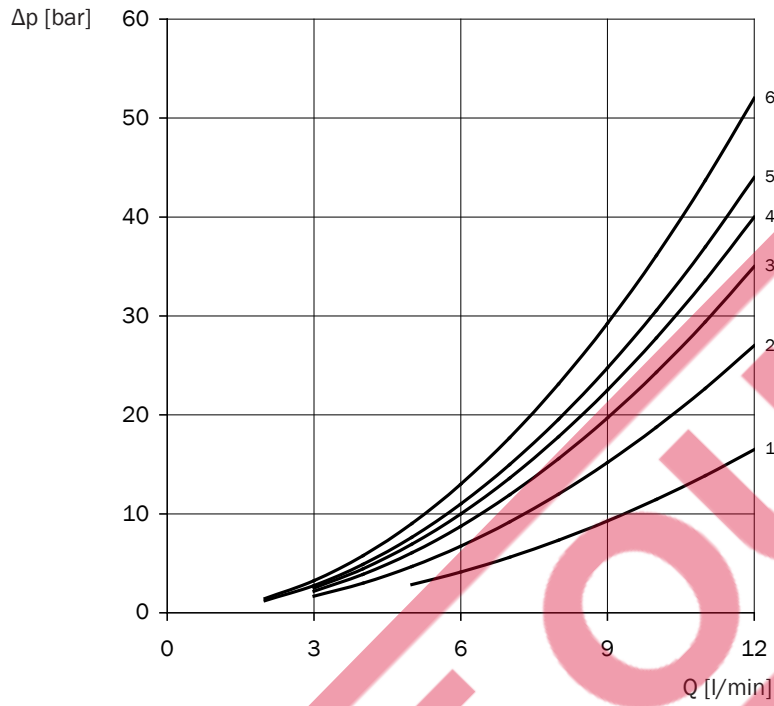


* Die B-Bohrung in der Anschlussplatte ist nur nötig, wenn der Rohranschluss (Auslieferungszustand) nicht verwendet wird. Bei Verwendung der Anschlussplatte muss der Stopfen im B-Kanal des Ventils entfernt werden.

NG 4 Bieri
bis 12 l/min, bis 700 bar

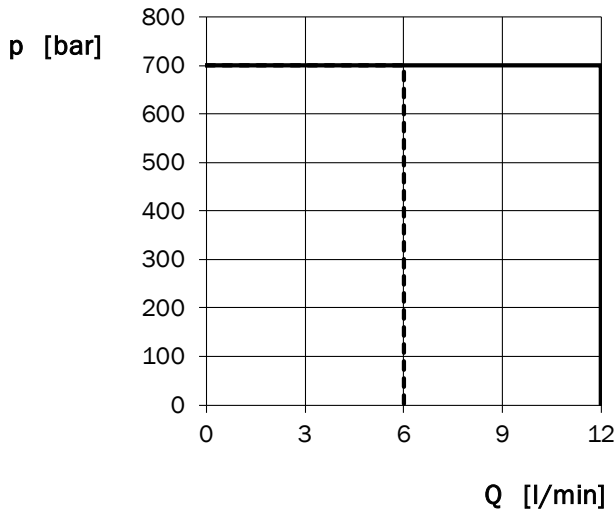
Staudruck

($v = 32 \text{ mm}^2/\text{s}$)



Ventiltyp	Steuerfunktion	P - A	P - B	A - T	B - T	P - T
2/2	WO					1
2/2	WS					2
3/2	L	4		6		
3/2	N	3		4		
4/2	C	5	3	6	5	
4/2	D	5	5	5	6	
3/3	K	5		2		

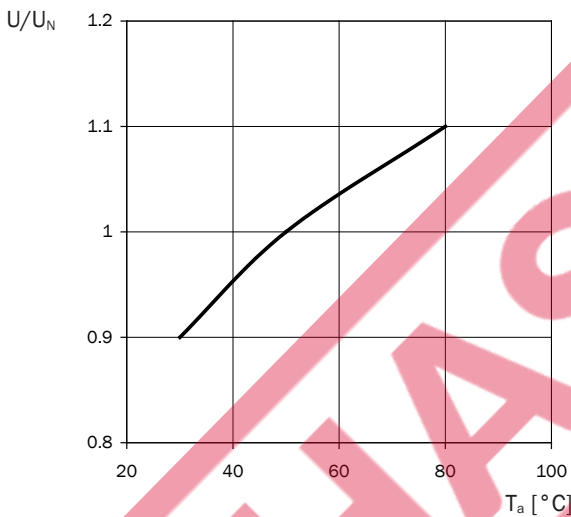
Hydraulische Schaltleistung (magnetbetätigt)



Hydraulische Schaltleistung bei Nennbetriebsspannung und Umgebungstemperatur $T_a = 50^\circ\text{C}$
 $v = 32\text{ mm}^2/\text{s}$

— C, D, K, L, N, WO,
 - - - WS

Betriebsspannung (magnetbetätigt)



Betriebsspannung für das Erreichen der hydraulischen Schaltleistung bei abweichenden Umgebungstemperaturen.

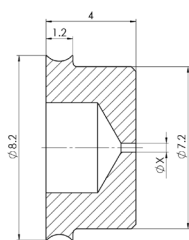
Pneumatische Betätigung

Die Betätigungskraft wird durch einen einfachwirkenden Steuerkolben mit Federrückführung bereitgestellt. Der Kolben ist leckagefrei abgedichtet.
 Anschluss: G1/8"
 Min. Steuerdruck: 3 bar
 Max. Steuerdruck: 8 bar

Zubehör

Materialbezeichnung	Typenschlüssel	zu Ventiltyp	Mat.-Nr.
Einsteckblende Ø 0,4 (für Montage in T-Anschluss)	BLM-4-0,4-A*00	2/2, 3/2	auf Anfrage
Einsteckblende Ø 0,5 (für Montage in T-Anschluss)	BLM-4-0,5-A*00	2/2, 3/2	auf Anfrage
Einsteckblende Ø 0,6 (für Montage in T-Anschluss)	BLM-4-0,6-A*00	2/2, 3/2	auf Anfrage
Einsteckblende Ø 0,7 (für Montage in T-Anschluss)	BLM-4-0,7-A*00	2/2, 3/2	auf Anfrage
Einsteckblende Ø 0,8 (für Montage in T-Anschluss)	BLM-4-0,8-A*00	2/2, 3/2	auf Anfrage
Einsteckblende Ø 1,0 (für Montage in T-Anschluss)	BLM-4-1,0-A*00	2/2, 3/2	auf Anfrage

Massbild



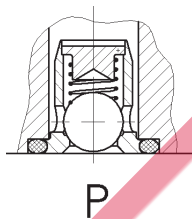
Symbol



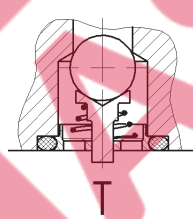
Materialbezeichnung	Typenschlüssel	zu Ventiltyp	Mat.-Nr.
Rückschlagventil (für Montage in P-Anschluss)	RVH700-4B-D6,5-X-A*00	Alle	auf Anfrage
Rückdrucksperr (für Montage in T-Anschluss)	RDH700-4B-D6,5-X-A*00	Alle	auf Anfrage

Massbild

Rückschlagventil



Rückdrucksperr



Symbol

Rückschlagventil



Rückdrucksperr

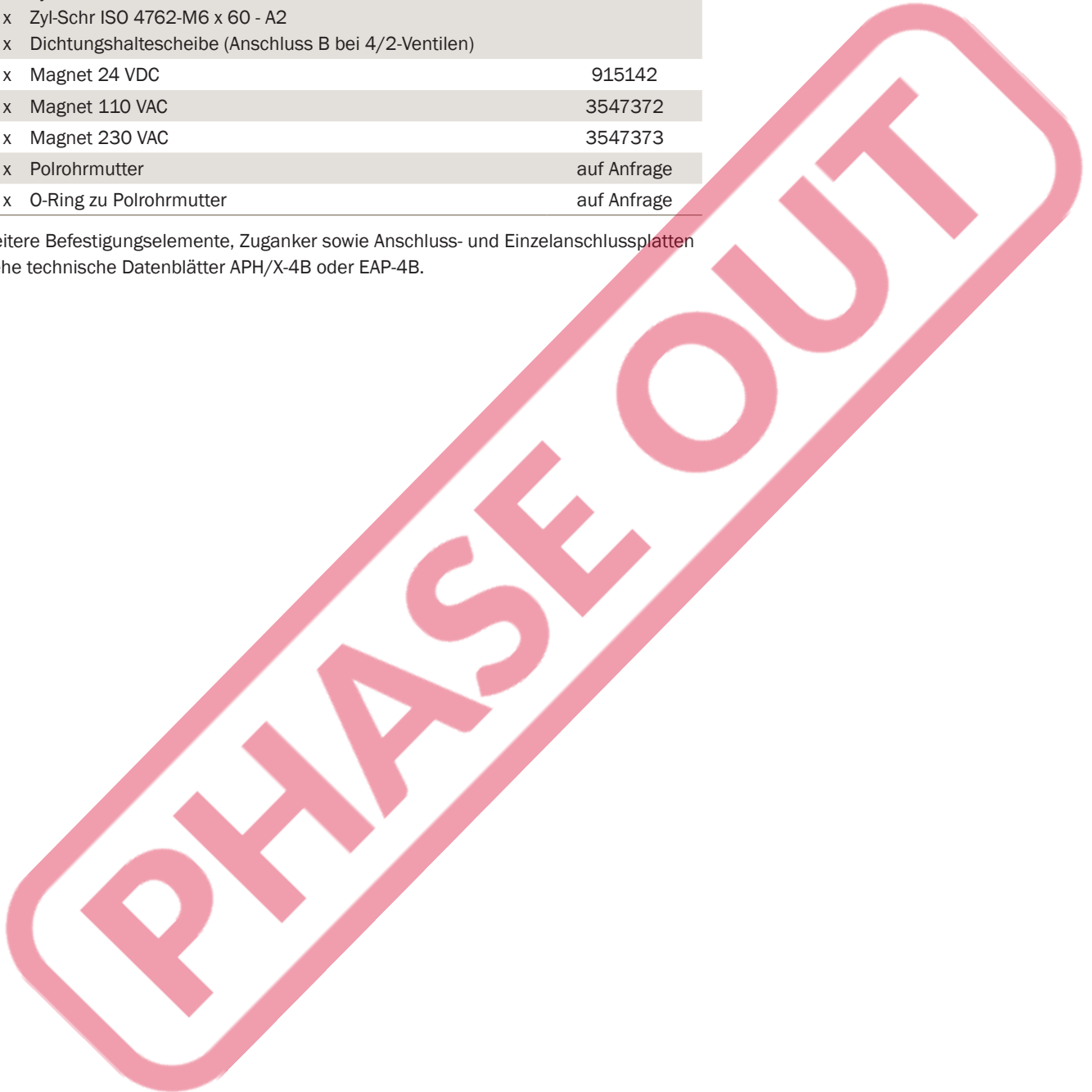


Materialbezeichnung	Mat.-Nr.
1 x Leitungsdose grau	6132484
1 x Leitungsdose schwarz	auf Anfrage
1 x Leistungsreduzierstecker LRS2 KPL Z4 TR 2POL LED	4747017

Ersatzteile

Materialbezeichnung	Mat.-Nr.
5 x O-Ring 5 x 1,5, FKM	
5 x O-Ring 8 x 1,5, FKM	
4 x Zyl-Schr ISO 4762-M6 x 35 - A2-70	3853409
4 x Zyl-Schr ISO 4762-M6 x 60 - A2	
1 x Dichtungshaltescheibe (Anschluss B bei 4/2-Ventilen)	
1 x Magnet 24 VDC	915142
1 x Magnet 110 VAC	3547372
1 x Magnet 230 VAC	3547373
1 x Polrohnmutter	auf Anfrage
1 x O-Ring zu Polrohnmutter	auf Anfrage

Weitere Befestigungselemente, Zuganker sowie Anschluss- und Einzelanschlussplatten
siehe technische Datenblätter APH/X-4B oder EAP-4B.



Bieri Hydraulik AG

Könizstrasse 274
CH-3097 Liebefeld
Tel. +41 31 970 09 09 | Fax +41 31 970 09 10
info@bierihydraulics.com | www.bierihydraulics.com

Die Angaben in diesem Prospekt beziehen sich auf die beschriebenen Betriebsbedingungen und Einsatzfälle. Bei abweichenden Einsatzfällen und/oder Betriebsbedingungen wenden Sie sich bitte an die entsprechende Fachabteilung. Technische Änderungen sind vorbehalten.