

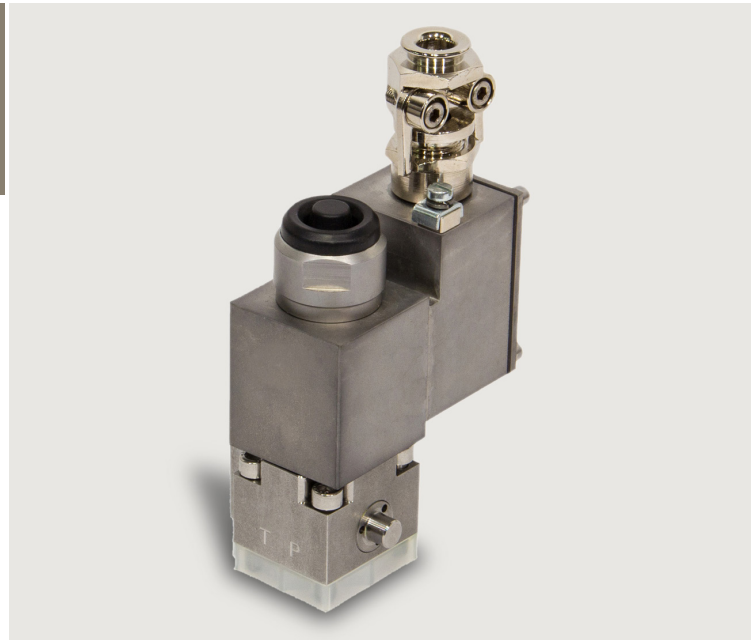
Wegesitzventile ATEX

Typ WVHX-4B

NG 4 Bieri
bis 12 l/min, bis 700 bar

Eigenschaften

- Direktgesteuert
- Sitzdicht
- Gute Korrosionsbeständigkeit
- Explosionsgeschützt



CE Ex II 2G IIC T4 Gb
Atex II 2D IIIC T115°C Db

Anwendungen

- Hydraulikanlagen in explosionsgefährdeten Zonen, in welchen Geräte der Kennzeichnung

CE Ex II 2G IIC T4 Gb zur Anwendung kommen.
Atex II 2D IIIC T115°C Db

Aufbau

- Mit gehärteten Kugeln und Sitzen
- In 90° Schritten drehbare und austauschbare Magnetspule
- Montage auf Einzelanschlussplatten als „stand-alone“ Ventil oder in Ventilverkettung mit Anschlussplatten (siehe technische Datenblätter EAP-4B und APH/X-4B)
- Als 2/2-, 3/2- oder 4/2*-Ventil mit Magnetbetätigung erhältlich
- Mit abgedichteter Nothandbetätigung

* vorgesteuert

Technische Daten

Hydraulikflüssigkeit	Mineralöl nach DIN 51524 mit Zündtemperatur > 185 °C (andere Medien auf Anfrage)
Temperaturbereich Medium	-20 bis 80 °C (zu- und abstromseitig)
Umgebungstemperaturbereich	-20 bis 55 °C (Ventilverkettung mit Mindestabstand 14 mm) -20 bis 65 °C („stand-alone“ Ventil)
Viskositätsbereich	5 bis 400 mm ² /s
Nenngrösse	NG 4 nach Bieri Standard
Max. Betriebsdruck	700 bar Druckgefälle von P nach A, B nach T einhalten ($p_p \geq p_A$ (p_B) $\geq p_T$)
Max. Volumenstrom	12 l/min
Ölreinheit (Empfehlung)	Nach NAS 1638 Klasse 6 bzw. ISO/DIN 4406 17/15/12
Einschaltdauer ED	100%
Magnetspannung (Nennleistung)	24 VDC (17 W)
Spannungstoleranz	+/- 10%
Schaltzeit	40 - 120 ms
Schutzgrad	IP 63 nach EN 60529 / DIN 40050 (Magnet IP 66)
Gewicht	Siehe Übersicht „Produktinformationen“
Werkstoffe	Korrosionsbeständiger Stahl und Aluminium (Spulengehäuse: ZnNi - Korrosionsschutz)

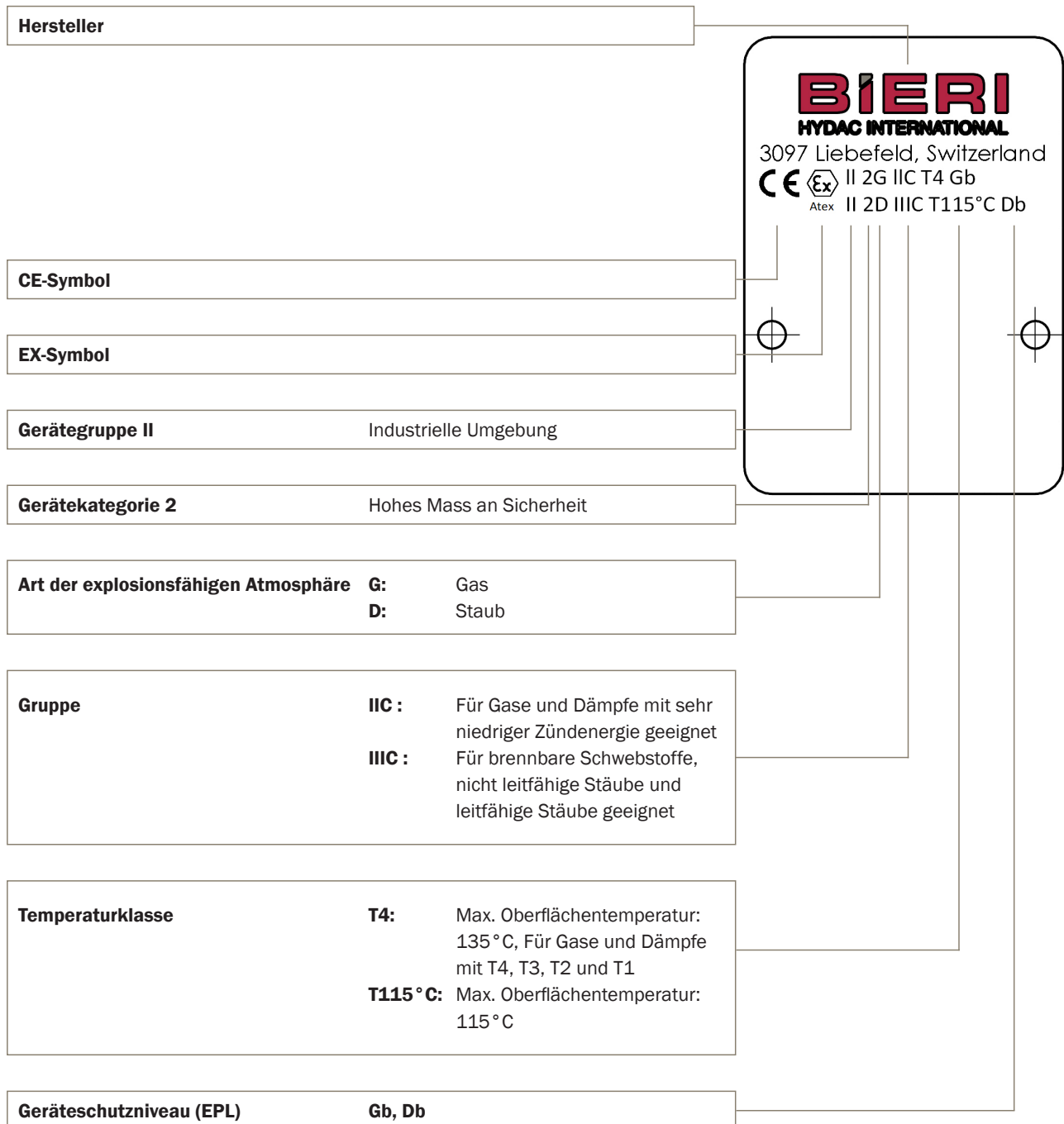
Typenschlüssel

Bestellbeispiel	WV	H	X	4B	2	/	2	WS	24	V	B		00
Wegesitzventile													
Baureihe 700 bar													Ausführung 00 ... 99 Für interne Zwecke
ATEX X													Index Bitte leer lassen Für interne Zwecke
Nenngrösse 4 ... Anschlussbild Bieri ... B													Ausführungsstand Für interne Zwecke
Anzahl Anschlüsse 2, 3 oder 4													
Anzahl Schaltstellungen 2													
Steuerfunktion siehe Übersicht „Produktinformationen“													
Betätigungsart 24 Magnetspule 24 VDC													
Dichtungswerkstoff V FKM weitere Dichtungswerkstoffe auf Anfrage													

Typ WVHX-4B

NG 4 Bieri
bis 12 l/min, bis 700 bar

Typenschild

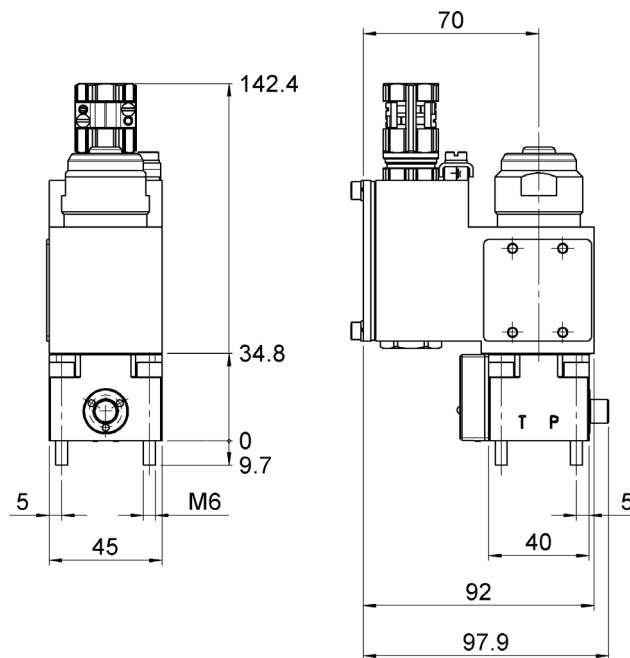


Produktinformationen

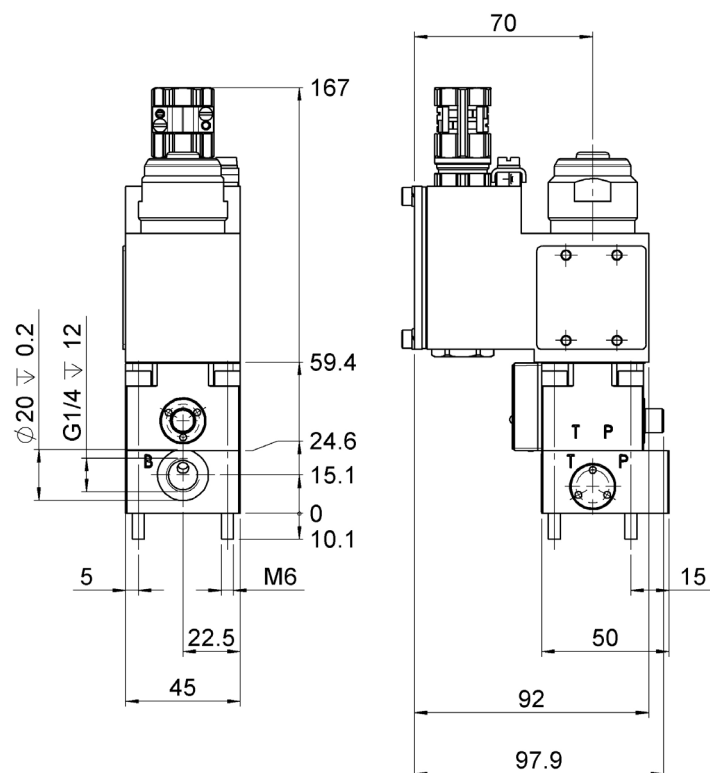
Ventiltyp	2/2		3/2		4/2	
Steuerfunktion	WO	WS	L	N	C	D
Typenschlüssel	WVHX-4B-2/2-WO-24-V-B*00	WVHX-4B-2/2-WS-24-V-B*00	WVHX-4B-3/2-L-24-V-B*00	WVHX-4B-3/2-N-24-V-B*00	WVHX-4B-4/2-C-24-V-B*00	WVHX-4B-4/2-D-24-V-B*00
Mat.-Nr.	auf Anfrage	auf Anfrage	auf Anfrage	auf Anfrage	auf Anfrage	auf Anfrage
Symbol						
Gewicht	1,9 kg	1,9 kg	1,9 kg	1,9 kg	2,2 kg	2,2 kg

Massbilder

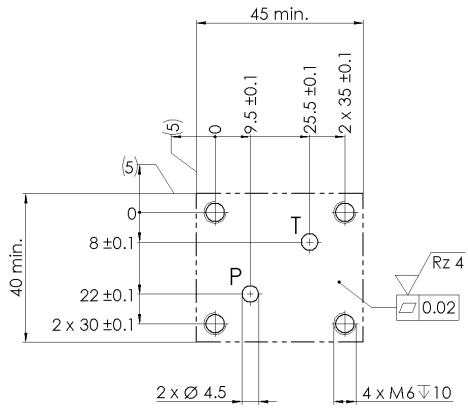
2/2- und 3/2-Wegesitzventile



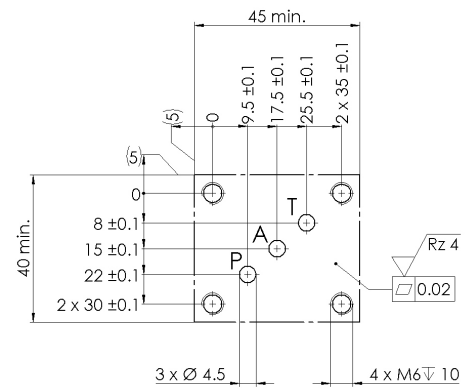
4/2-Wegesitzventile



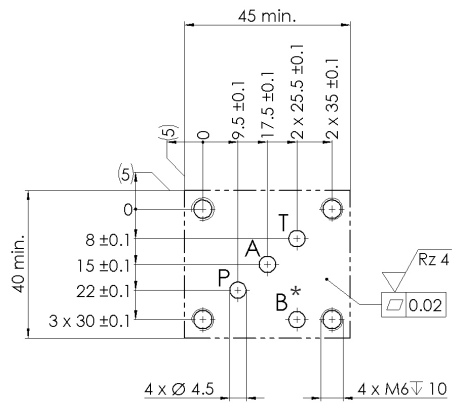
Anschlusslochbild 2/2-Wegesitzventile



Anschlusslochbild 3/2-Wegesitzventile



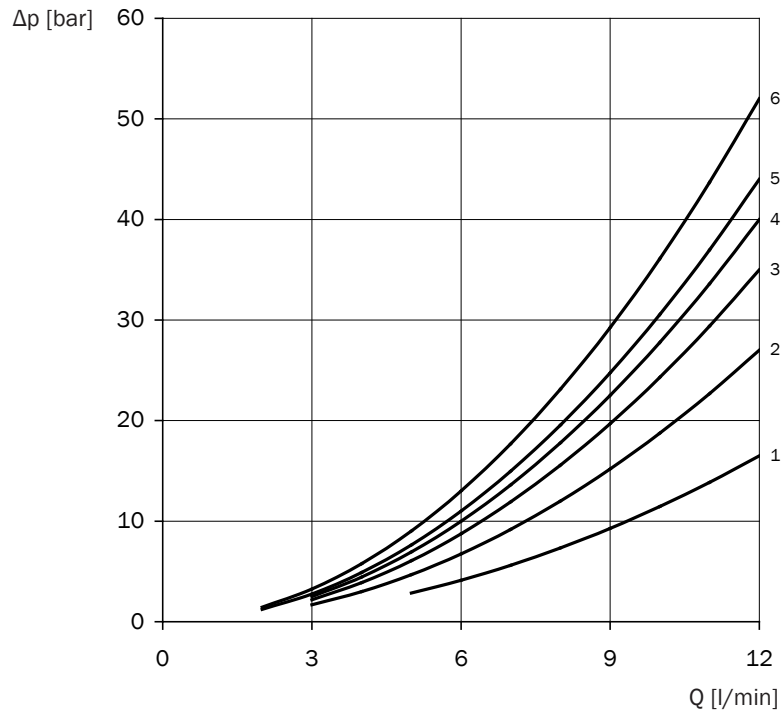
Anschlusslochbild 4/2-Wegesitzventile



* Die B-Bohrung in der Anschlussplatte ist nur nötig, wenn der Rohranschluss (Auslieferungszustand) nicht verwendet wird. Bei Verwendung der Anschlussplatte muss der Stopfen im B-Kanal des Ventils entfernt werden.

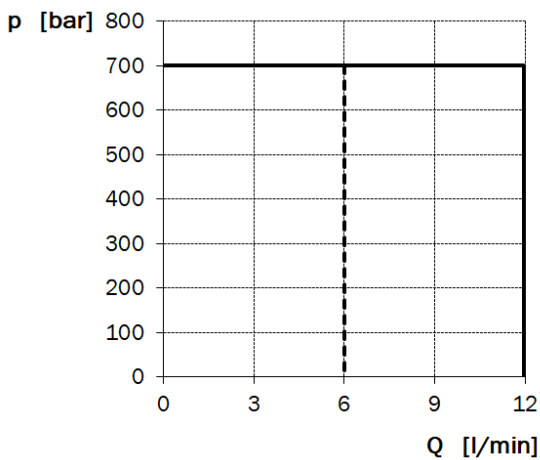
Staudruck

($v = 32 \text{ mm}^2/\text{s}$)



Ventiltyp	Steuerfunktion	P - A	P - B	A - T	B - T	P - T
2/2	WO					1
2/2	WS					2
3/2	L	4		6		
3/2	N	3		4		
4/2	C	5	3	6	5	
4/2	D	5	5	5	6	

Hydraulische Schaltleistung



Hydraulische Schaltleistung bei Nennbetriebsspannung und Umgebungstemperatur $T_a = 50^\circ \text{ C}$, $v = 32 \text{ mm}^2/\text{s}$

— C, D, L, N, WO
- - - WS

Zubehör

Materialbezeichnung	Typenschlüssel	zu Ventiltyp	Mat.-Nr.
Rückschlagventil (für Montage in P-Anschluss)	RVH700-4B-D6,5-X-A*00	Alle	3680704
Rückdrucksperre (für Montage in T-Anschluss)	RDH700-4B-D6,5-X-A*00	Alle	3687580

Massbild

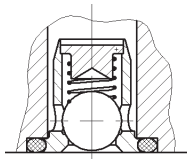
Symbol

Rückschlagventil

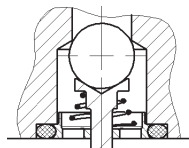
Rückdrucksperre

Rückschlagventil

Rückdrucksperre



P



T



Ersatzteile

Materialbezeichnung	Mat.-Nr.
5 x O-Ring 5 x 1,5, FKM	3853409
5 x O-Ring 8 x 1,5, FKM	
4 x Zyl-Schr ISO 4762-M6 x 35 - A2-70	
4 x Zyl-Schr ISO 4762-M6 x 60 - A2	
1 x Dichtungshaltescheibe (Anschluss B bei 4/2-Ventilen)	
1 x Polrohnmutter mit Nothandbetätigung	3738750
1 x O-Ring zu Polrohnmutter, FKM	616992
1 x Ex-1516-106 Magnet 24 VDC	4522223

Weitere Befestigungselemente, Zuganker sowie Anschluss- und Einzelanschlussplatten siehe technische Datenblätter APH/X-4B (für Verkettungen) oder EAP-4B (für Einzelmontage).