

# Druckbegrenzungsventile

## Typ DV700

NG 4 Bieri und NG 6 ISO  
bis 700 bar

### Eigenschaften

- Direktgesteuerte Ventile
- Hohe Druckstabilität
- Sichere Funktion
- Flache Kennlinie
- Lieferung nur im entspannten Zustand

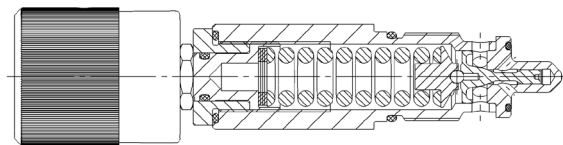


### Anwendungen

- Druckbegrenzung in einem dynamischen Drucksystem

### Aufbau

- Als Einschraubpatrone
- Als Zwischenplattenventil mit einer oder zwei Druckventilpatronen
- Sitzbauweise
- Die Einstellung des Systemdruckes erfolgt stufenlos über die Verstellspindel
- Druckeinstellungen über den gesamten Druckbereich möglich
- Fixierung des eingestellten Maximaldruckes durch Kontermutter
- Stabiles Regelverhalten dank Dämpfungskolben



### Technische Daten

Hydraulikflüssigkeit	Mineralöl nach DIN 51524 (andere Medien auf Anfrage)
Temperaturbereich Medium	- 20 bis 80 °C
Umgebungstemperaturbereich	- 30 bis 50 °C
Viskositätsbereich	5 bis 400 mm <sup>2</sup> /s
Nenngrösse	NG 4 nach Bieri Standard NG 6 nach DIN 24340 / ISO 4401 / CETOP RP 121 H
Max. Betriebsdruck Anschluss P, A, B	700 bar
Max. Betriebsdruck Anschluss T	350 bar
Max. Volumenstrom	NG 4 12 l/min NG 6 25 l/min
Ölreinheit (Empfehlung)	Nach NAS 1638, Klasse 6 bzw. ISO / DIN 4406 17/15/12
Gewicht	Siehe Übersicht „Produktinformationen“
Werkstoffe	Gehäuse: Stahl, verzinkt, chromatiert Patrone: Stahl, rostbeständig Drehgriff: Kunststoff

## Typ DV700

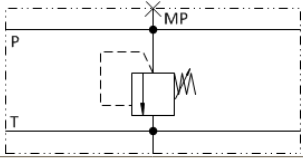
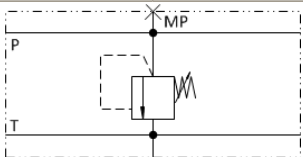
NG 4 Bieri und NG 6 ISO  
bis 700 bar

## Typenschlüssel

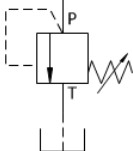
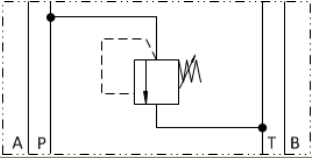
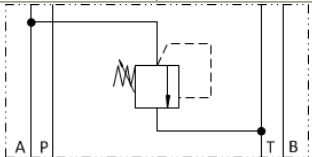
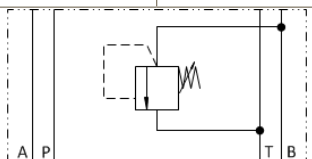
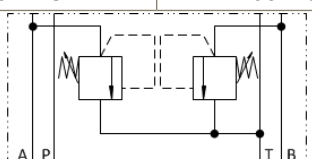
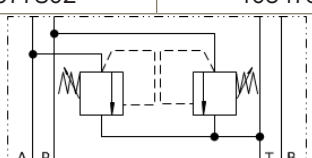
Bestellbeispiel		DV	700	-	6	-	P	-	350	-	D	-	V	-	A		00
<b>Druckbegrenzungsventile</b>																	
<b>Baureihe</b>	700 bar																
<b>Nenngrösse</b>	6 4B																
<b>Ausführung</b>																	
<b>E</b> Einschraubpatrone																	
Zwischenplattenventile von – nach:																	
<b>P</b>	P – T																
<b>A</b>	A – T																
<b>B</b>	B – T																
<b>AB</b>	A – T und B – T																
<b>PA</b>	P – T und A – T																
Startblock für NG4 Ventilverkettungen:																	
<b>G1/4VR</b>	Anschluss G1/4																
<b>G3/8VR</b>	Anschluss G3/8																
<b>Max. Einstelldruck</b>	350 bar 700 bar																
<b>Betätigungsart</b>	D Drehgriff P Plombierung																
<b>Dichtungswerkstoff</b>	V FKM weitere Dichtungswerkstoffe auf Anfrage																
<b>Ausführung</b>																	
00 ... 99 Für interne Zwecke																	
<b>Index</b>																	
Bitte leer lassen Für interne Zwecke																	
<b>Ausführungsstand</b>																	
Für interne Zwecke																	

**Produktinformationen**

**NG4**

Betätigungsart	Drehgriff	Plombierung
Max. Einstelldruck	700 bar	
Ausführung	G1/4VR	
Mat.-Nr.	4034777	4034781
Symbol		
Gewicht	1,2 kg	
Ausführung	G3/8VR	
Mat.-Nr.	4034778	4034782
Symbol		
Gewicht	1,2 kg	

NG6

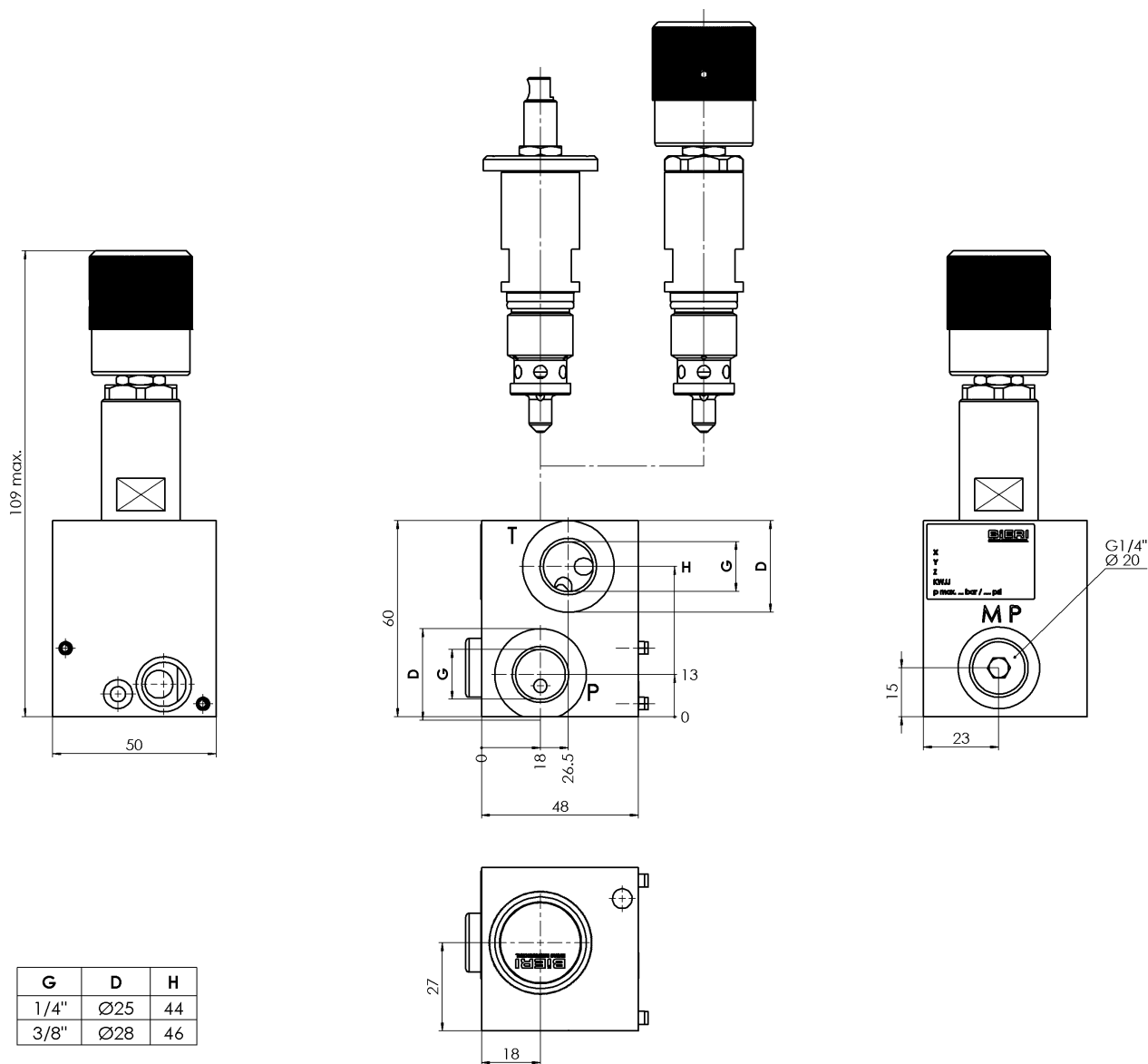
Betätigungsart	Drehgriff		Plombierung	
	350 bar	700 bar	350 bar	700 bar
Ausführung	<b>E</b>			
Mat.-Nr.	3677793	3677794	4001031	3851977
Symbol				
Gewicht	0,2 kg			
Ausführung	<b>P</b>			
Mat.-Nr.	3677796	3677797	4054731	4031721
Symbol				
Gewicht	1.6 kg			
Ausführung	<b>A</b>			
Mat.-Nr.	3677780	3677783	4054732	4054733
Symbol				
Gewicht	1.6 kg			
Ausführung	<b>B</b>			
Mat.-Nr.	3677789	3677791	4054734	4054735
Symbol				
Gewicht	1.6 kg			
Ausführung	<b>AB</b>			
Mat.-Nr.	3677786	3677787	4054736	4031925
Symbol				
Gewicht	2.0 kg			
Ausführung	<b>PA</b>			
Mat.-Nr.	3677799	3677802	4054737	4054738
Symbol				
Gewicht	2.0 kg			

Typ DV700

NG 4 Bieri und NG 6 ISO  
bis 700 bar

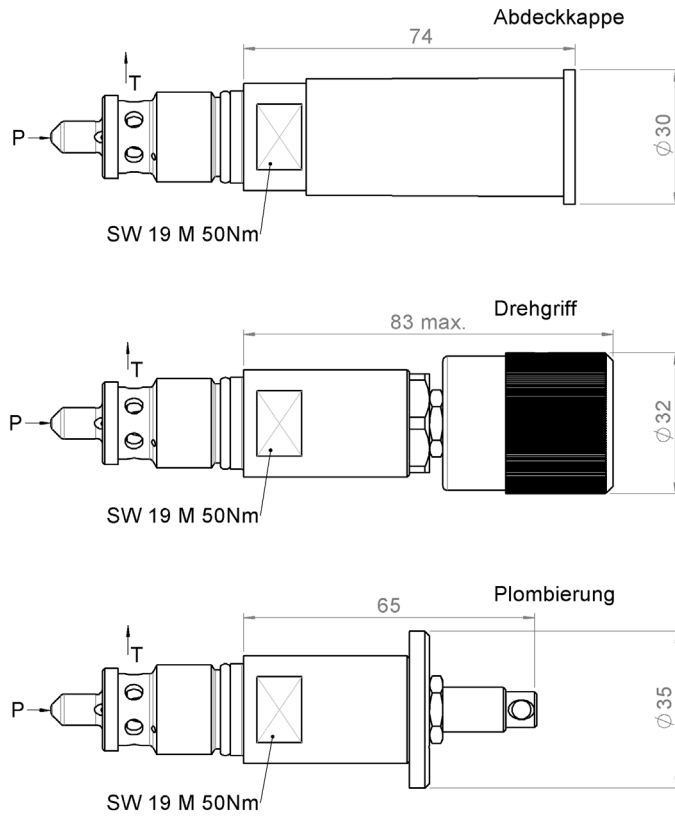
Massbilder

NG4

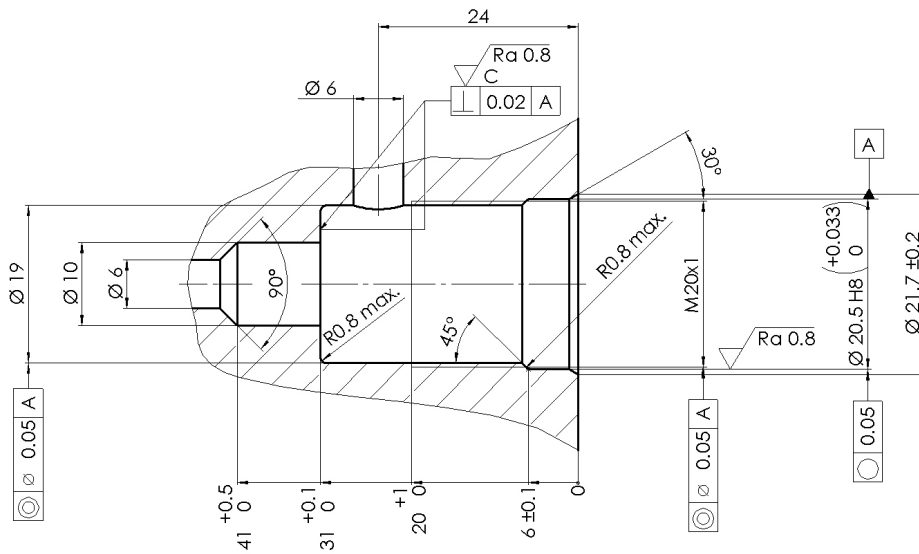


**NG6**

**Einschraubpatrone**



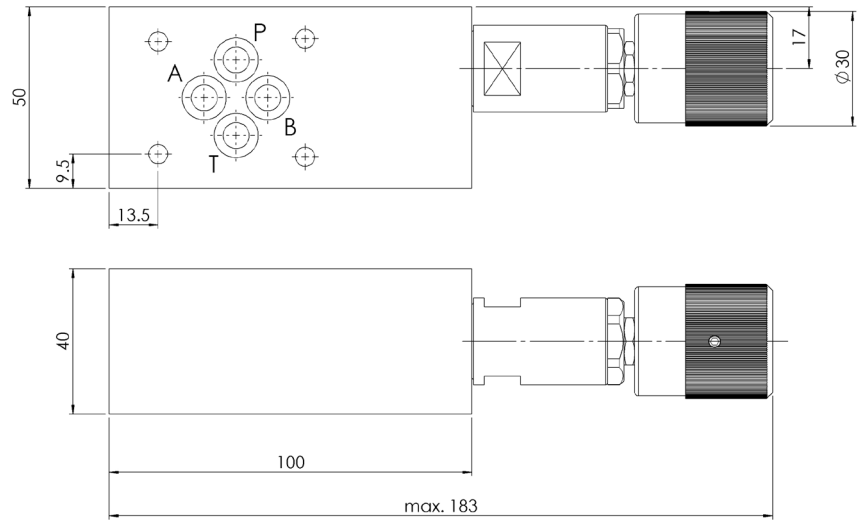
**Einschraubpatrone Einbauraum**



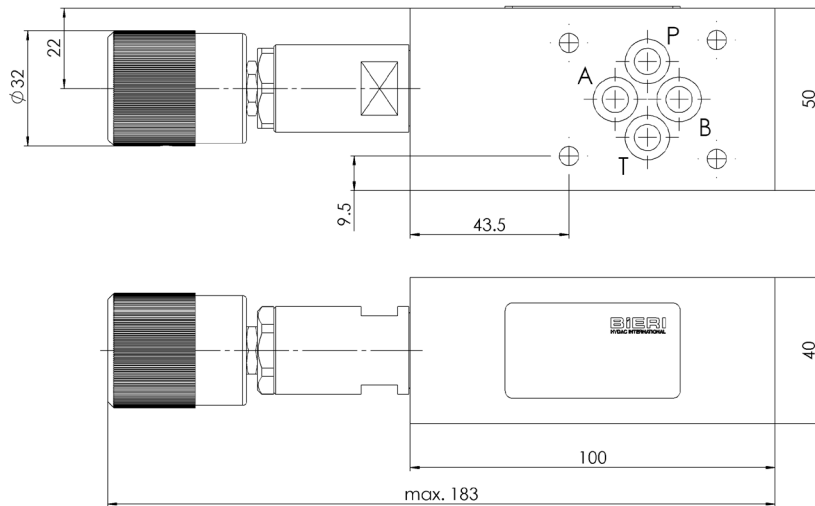
Typ DV700

NG 4 Bieri und NG 6 ISO  
bis 700 bar

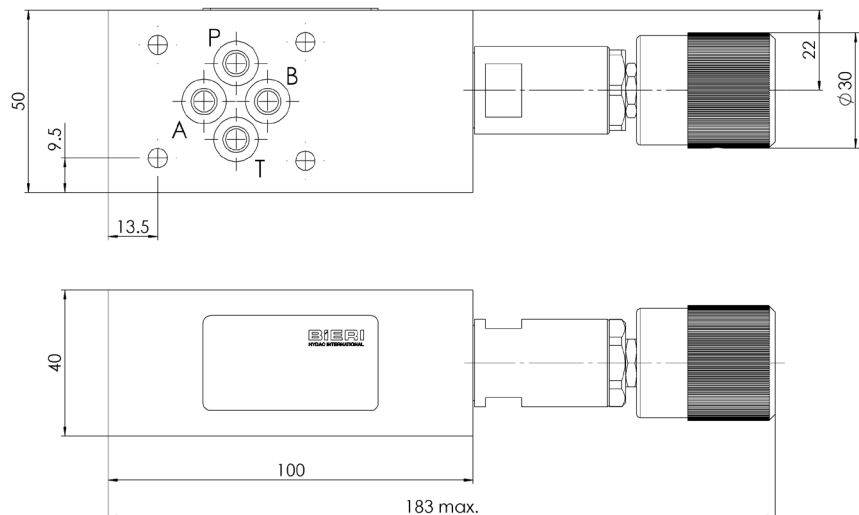
Zwischenplattenventil von P nach T



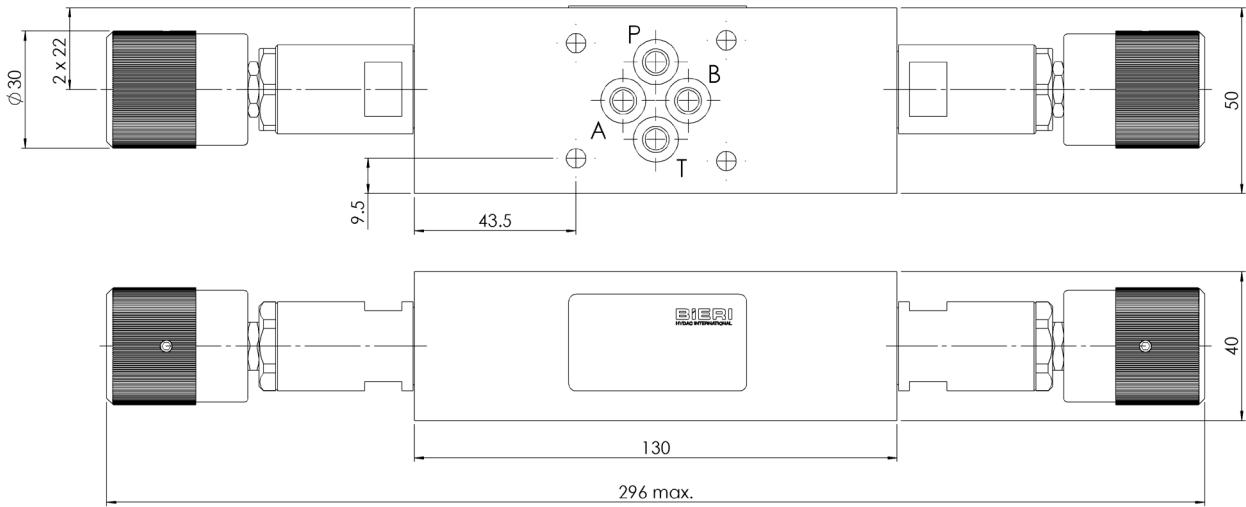
Zwischenplattenventil von A nach T



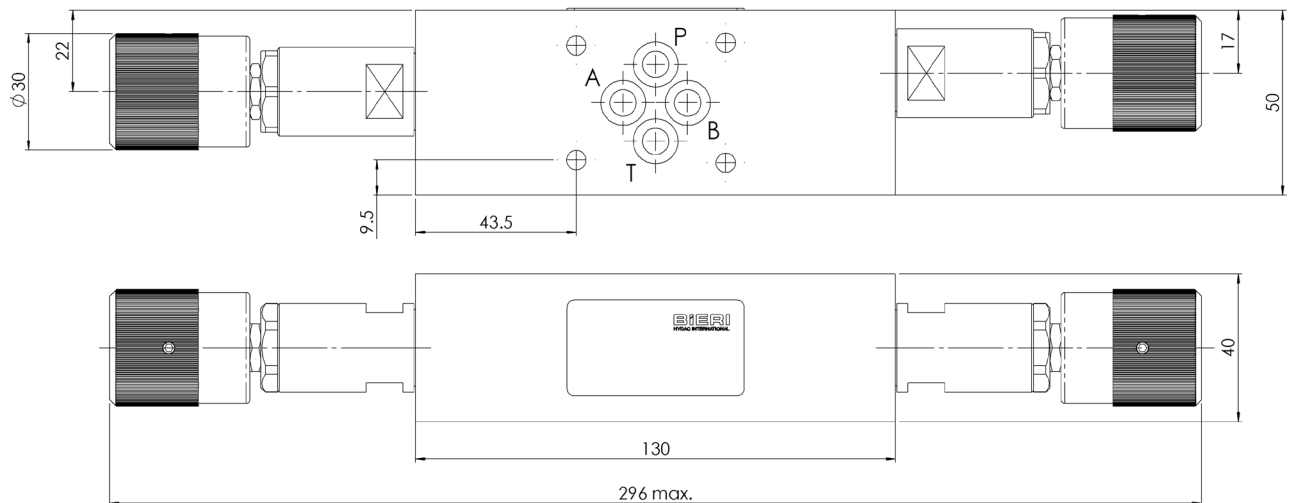
Zwischenplattenventil von B nach T



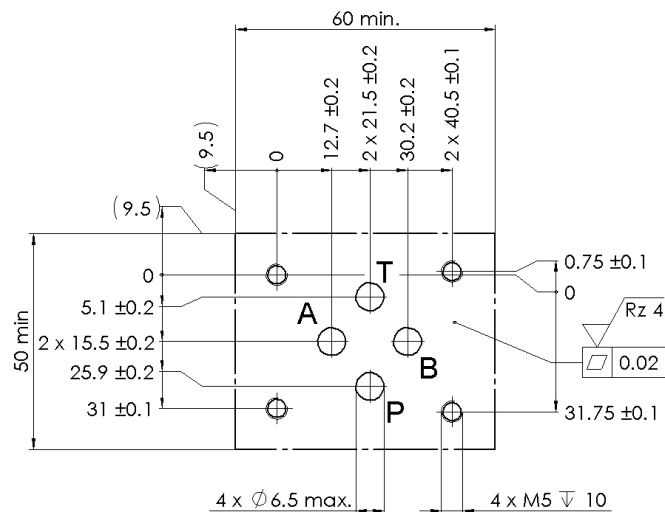
Zwischenplattenventil von A nach T und B nach T



Zwischenplattenventil von P nach T und A nach T



Anschlusslochbild





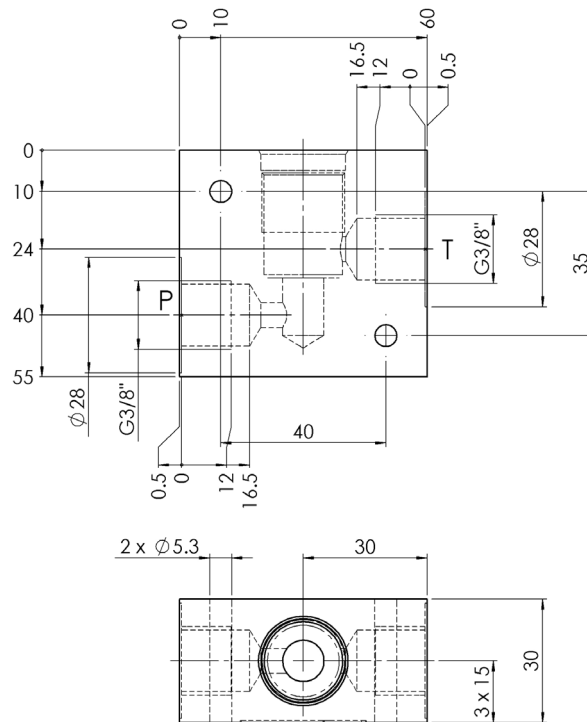
## Typ DV700

NG 4 Bieri und NG 6 ISO  
bis 700 bar

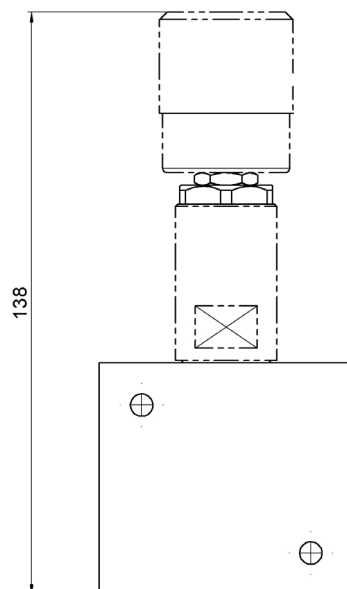
## Platte für Rohranschluss

Typ	Max. Betriebsdruck	Mat.-Nr.
VKR-6	700 bar	3678841

### Massbild



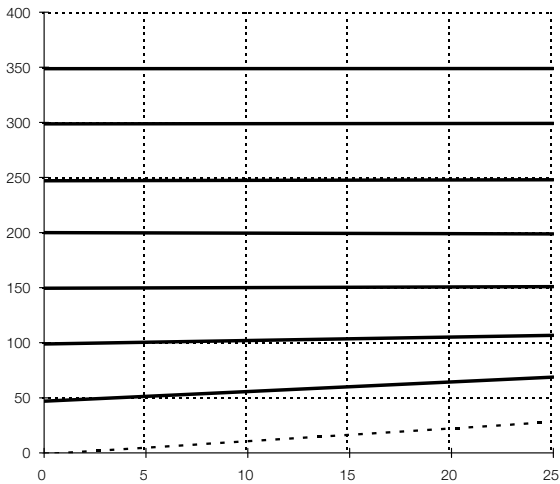
### Massbild mit Druckbegrenzungspatrone (Patrone nicht im Lieferumfang enthalten)



## Kennlinien

Gemessen bei  $v = 32 \text{ mm}^2/\text{s}$ ,  $T = 40 \text{ °C}$

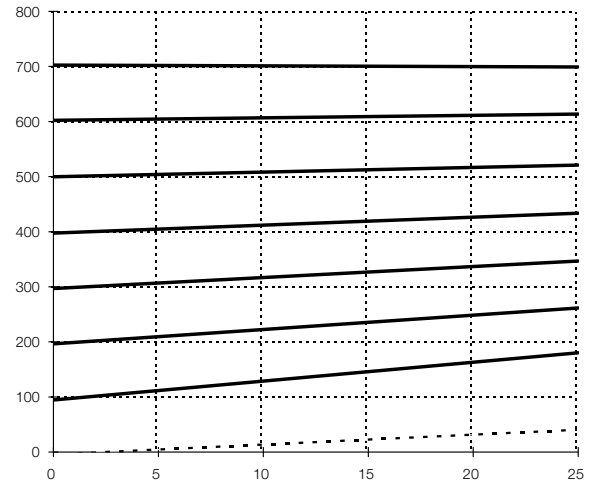
Einstelldruck [bar]



Volumenstrom [l/min]

---- Min. Einstelldruck  
— Max. Einstelldruck 350 bar

Einstelldruck [bar]



Volumenstrom [l/min]

---- Min. Einstelldruck  
— Max. Einstelldruck 700 bar

Zuganker / Befestigungsschrauben sowie Anschluss- / Reihenplatten siehe technisches Datenblatt AP700 / RP700 / EP700!