

# Drosselventil

## Typ SDM

NG 4 Bieri  
bis 25 l/min, bis **700 bar**

### Eigenschaften

- Durchströmen in beide Richtungen
- Unter Druck verstellbar
- Feine Regulierung

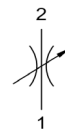


### Anwendungen

Das Drosselventil SDM gehört in die 700 bar Serie und ist eine direktgesteuerte, manuell betätigte Ventilpatrone. Verstellbare Drosselventile werden zum Einstellen eines bestimmten Förderstroms verwendet. Mit diesen Ventilen kann beispielsweise die Bewegungsgeschwindigkeit eines Verbrauchers beeinflusst werden.

### Aufbau

- Patronenaussenteile rostfrei
- Einschraubpatrone und Blockbauweise
- VolumenstromEinstellung durch Rendelmutter gesichert



### Technische Daten

Hydraulikflüssigkeit	Mineralöl nach DIN 51524 (andere Medien auf Anfrage)
Temperaturbereich Medium	-20 bis 80 °C
Umgebungstemperaturbereich	-30 bis 50 °C
Viskositätsbereich	5 bis 420 mm <sup>2</sup> /s
Nenngröße	NG 4 nach Bieri Standard
Max. Betriebsdruck Anschluss 1	700 bar
Max. Betriebsdruck Anschluss 2	700 bar
Max. Volumenstrom	25 l/min
Staudruck	bei 12 l/min (ganz offen) und 32 mm <sup>2</sup> /s: 35 bar bei 25 l/min (ganz offen) und 32 mm <sup>2</sup> /s: 155 bar
Ölreinheit (Empfehlung)	Nach NAS 1638 Klasse 6 bzw. ISO/DIN 4406 17/15/12
Gewicht Einschraubpatrone	0,12 kg
Werkstoffe	Patronenkörper: Hochfester rostfreier Stahl Stützringe: PTSM

## Typenschlüssel

<b>Bestellbeispiel</b>	<b>SD</b>	<b>M</b>	<b>-</b>	<b>4E</b>	<b>-</b>	<b>G1/4AB43</b>	<b>-</b>	<b>V</b>	<b>-</b>	<b>A</b>		<b>00</b>
<b>Drosselventil</b>												<b>Sonderausführung</b> 01 ... 99 (00 für Standard)
<b>Baureihe</b>	700 bar											<b>Artikelindex</b> Bitte leer lassen Für interne Zwecke
<b>Nenngrösse</b>	4 ...											<b>Ausführungsstand</b> Für interne Zwecke
<b>Einschraubpatrone</b>	... E											
<b>Anschlussbild Bieri</b>	... B											
<b>Rohranschlussgehäuse</b>	... R											
<b>Ausführung</b> <b>X</b> Einschraubpatrone <b>Im Anschlussblock für Ventilverband</b> <b>G1/4T22</b> G1/4, Drosseln von T, 2/2 Wegesitzventil <b>G3/8T22</b> G3/8, Drosseln von T, 2/2 Wegesitzventil <b>G1/4A22</b> G1/4, Drosseln von A, 2/2 Wegesitzventil <b>G3/8A22</b> G3/8, Drosseln von A, 2/2 Wegesitzventil <b>G1/4T32</b> G1/4, Drosseln von T, 3/2 Wegesitzventil <b>G3/8T32</b> G3/8, Drosseln von T, 3/2 Wegesitzventil <b>G1/4A32</b> G1/4, Drosseln von A, 3/2 Wegesitzventil <b>G3/8A32</b> G3/8, Drosseln von A, 3/2 Wegesitzventil <b>G1/4P32</b> G1/4, Drosseln von P, 3/2 Wegesitzventil <b>G3/8P32</b> G3/8, Drosseln von P, 3/2 Wegesitzventil <b>G1/4T33</b> G1/4, Drosseln von T, 3/3 Wegesitzventil <b>G3/8T33</b> G3/8, Drosseln von T, 3/3 Wegesitzventil <b>G1/4A33</b> G1/4, Drosseln von A, 3/3 Wegesitzventil <b>G3/8A33</b> G3/8, Drosseln von A, 3/3 Wegesitzventil <b>G1/4P33</b> G1/4, Drosseln von P, 3/3 Wegesitzventil <b>G3/8P33</b> G3/8, Drosseln von P, 3/3 Wegesitzventil <b>G1/4T42</b> G1/4, Drosseln von T, 4/2 Wegesitzventil <b>G3/8T42</b> G3/8, Drosseln von T, 4/2 Wegesitzventil <b>G1/4AB42</b> G1/4, Drosseln von A und B, 4/2 Wegesitzventil <b>G3/8AB42</b> G3/8, Drosseln von A und B, 4/2 Wegesitzventil <b>G1/4P42</b> G1/4, Drosseln von P, 4/2 Wegesitzventil <b>G3/8P42</b> G3/8, Drosseln von P, 4/2 Wegesitzventil <b>G1/4T43</b> G1/4, Drosseln von T, 4/3 Wegesitzventil <b>G3/8T43</b> G3/8, Drosseln von T, 4/3 Wegesitzventil <b>G1/4AB43</b> G1/4, Drosseln von A und B, 4/3 Wegesitzventil <b>G3/8AB43</b> G3/8, Drosseln von A und B, 4/3 Wegesitzventil <b>G1/4P43</b> G1/4, Drosseln von P, 4/3 Wegesitzventil <b>G3/8P43</b> G3/8, Drosseln von P, 4/3 Wegesitzventil <b>Im Rohranschlussgehäuse</b> <b>G1/4</b> G1/4 <b>G3/8</b> G3/8												
<b>Dichtungsmaterial</b>	V	FKM										
	weitere Dichtungsmaterialien auf Anfrage											

## Standardausführung

<b>Anschlussbild</b>	<b>4E</b>			
<b>Ausführung</b>	<b>X</b>			
Typenschlüssel	SDM-4E-X-V-A*00			
Art.-Nr.	3830776			
Symbol				
<b>Anschlussbild</b>	<b>4B</b>			
<b>Ventiltyp</b>	<b>2/2</b>			
<b>Ausführung</b>	<b>G1/4T22</b>	<b>G3/8T22</b>	<b>G1/4A22</b>	<b>G3/8A22</b>
Typenschlüssel	SDM-4B-G1/4T22-V-A*00	SDM-4B-G3/8T22-V-A*00	SDM-4B-G1/4A22-V-A*00	SDM-4B-G3/8A22-V-A*00
Art.-Nr.	3830835	3830836	3830833	3830834
Symbol				
<b>Anschlussbild</b>	<b>4B</b>			
<b>Ventiltyp</b>	<b>3/2</b>			
<b>Ausführung</b>	<b>G1/4T32</b>	<b>G3/8T32</b>	<b>G1/4A32</b>	<b>G3/8A32</b>
Typenschlüssel	SDM-4B-G1/4T32-V-A*00	SDM-4B-G3/8T32-V-A*00	SDM-4B-G1/4A32-V-A*00	SDM-4B-G3/8A32-V-A*00
Art.-Nr.	3830831	3830832	3830827	4001437
Symbol				
<b>Anschlussbild</b>	<b>4B</b>			
<b>Ventiltyp</b>	<b>3/2</b>		<b>3/3</b>	
<b>Ausführung</b>	<b>G1/4P32</b>	<b>G3/8P32</b>	<b>G1/4T33</b>	<b>G3/8T33</b>
Typenschlüssel	SDM-4B-G1/4P32-V-A*00	SDM-4B-G3/8P32-V-A*00	SDM-4B-G1/4T33-V-A*00	SDM-4B-G3/8T33-V-A*00
Art.-Nr.	3830829	3830830	3830825	3830826
Symbol				
<b>Anschlussbild</b>	<b>4B</b>			
<b>Ventiltyp</b>	<b>3/3</b>			
<b>Ausführung</b>	<b>G1/4A33</b>	<b>G3/8A33</b>	<b>G1/4P33</b>	<b>G3/8P33</b>
Typenschlüssel	SDM-4B-G1/4A33-V-A*00	SDM-4B-G3/8A33-V-A*00	SDM-4B-G1/4P33-V-A*00	SDM-4B-G3/8P33-V-A*00
Art.-Nr.	3830821	3830822	3830823	3830824
Symbol				

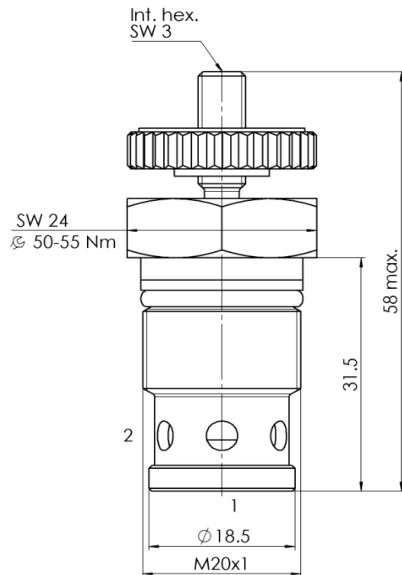
# Typ SDM

NG 4 Bieri  
bis 25 l/min, bis 700 bar

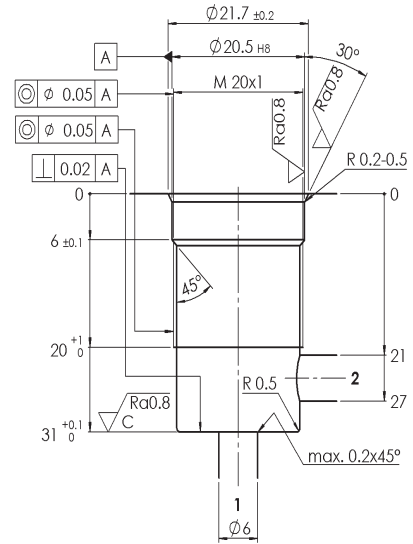
<b>Anschlussbild</b>	<b>4B</b>			
<b>Ventiltyp</b>	<b>4/2</b>			
<b>Ausführung</b>	<b>G1/4T42</b>	<b>G3/8T42</b>	<b>G1/4AB42</b>	<b>G3/8AB42</b>
Typenschlüssel	SDM-4B-G1/4T42-V-A*00	SDM-4B-G3/8T42-V-A*00	SDM-4B-G1/4AB42-V-A*00	SDM-4B-G3/8AB42-V-A*00
Art.-Nr.	3830819	3830820	4001220	3830816
Symbol				
<b>Anschlussbild</b>	<b>4B</b>			
<b>Ventiltyp</b>	<b>4/2</b>		<b>4/3</b>	
<b>Ausführung</b>	<b>G1/4P42</b>	<b>G3/8P42</b>	<b>G1/4T43</b>	<b>G3/8T43</b>
Typenschlüssel	DM-4B-G1/4P42-V-A*00	SDM-4B-G3/8P42-V-A*00	SDM-4B-G1/4T43-V-A*00	SDM-4B-G3/8T43-V-A*00
Art.-Nr.	3830817	3830818	3830784	3830815
Symbol				
<b>Anschlussbild</b>	<b>4B</b>			
<b>Ventiltyp</b>	<b>4/3</b>			
<b>Ausführung</b>	<b>G1/4AB43</b>	<b>G3/8AB43</b>	<b>G1/4P43</b>	<b>G3/8P43</b>
Typenschlüssel	SDM-4B-G1/4AB43-V-A*00	SDM-4B-G3/8AB43-V-A*00	SDM-4B-G1/4P43-V-A*00	SDM-4B-G3/8P43-V-A*00
Art.-Nr.	3830780	3830781	3830782	3830783
Symbol				
<b>Anschlussbild</b>	<b>4R</b>			
<b>Ausführung</b>	<b>G1/4</b>	<b>G3/8</b>		
Typenschlüssel	SDM-4R-G1/4-V-A*00	SDM-4R-G3/8-V-A*00		
Art.-Nr.	3830837	3830838		
Symbol				

Massbilder

Einschraubpatrone

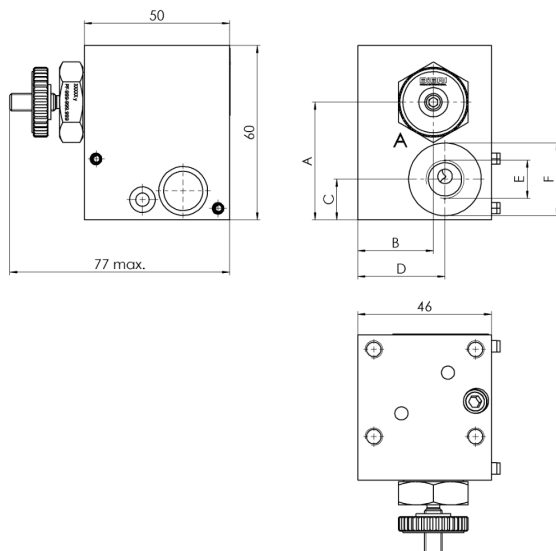


Einbauraum Einschraubpatrone



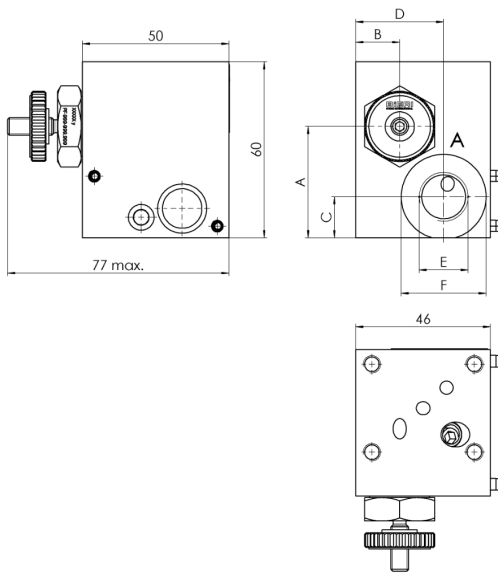
Im Anschlussblock für Ventilverband

2/2-Wegeventil



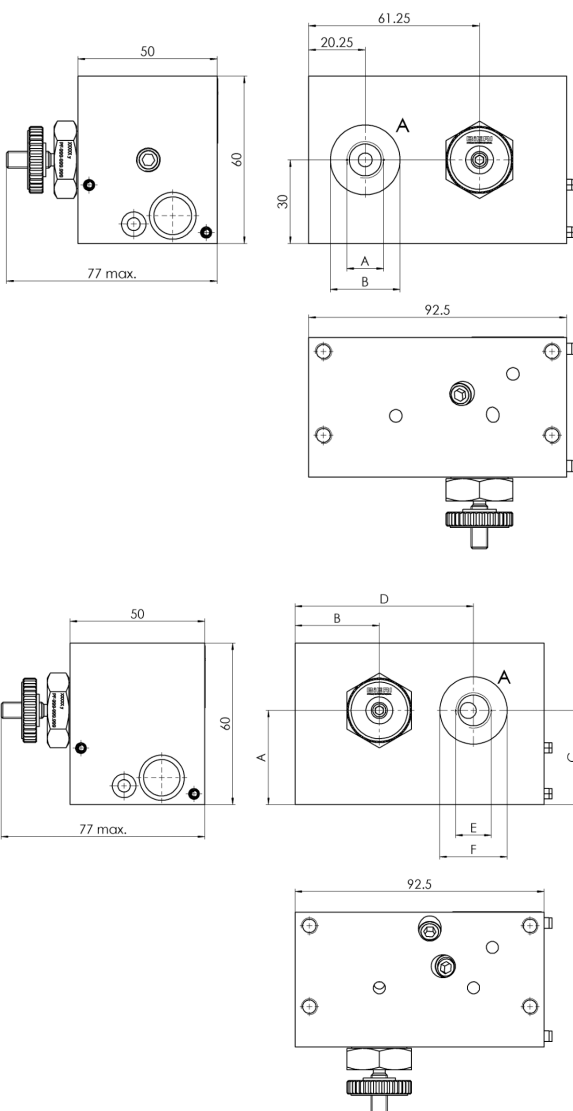
Typ	A	B	C	D	E	F
SDM-4B-G1/4A22-V-A*00	40.5	26	14	30	1/4"	$\varnothing 25$
SDM-4B-G3/8A22-V-A*00	40.5	26	14	30	3/8"	$\varnothing 28$
SDM-4B-G1/4T22-V-A*00	39.5	28.75	14	15	1/4"	$\varnothing 25$
SDM-4B-G3/8T22-V-A*00	39.5	28.75	14	15	3/8"	$\varnothing 28$

### 3/2-Wegeventil



Typ	A	B	C	D	E	F
SDM-4B-G1/4A32-V-A*00	42	26	14	16	1/4"	Ø25
SDM-4B-G3/8A32-V-A*00	42	26	14	16	3/8"	Ø28
SDM-4B-G1/4P32-V-A*00	38	15	14	30	1/4"	Ø25
SDM-4B-G3/8P32-V-A*00	38	15	14	30	3/8"	Ø28
SDM-4B-G1/4T32-V-A*00	36	32.5	14	16	1/4"	Ø25
SDM-4B-G3/8T32-V-A*00	36	32.5	14	16	3/8"	Ø28

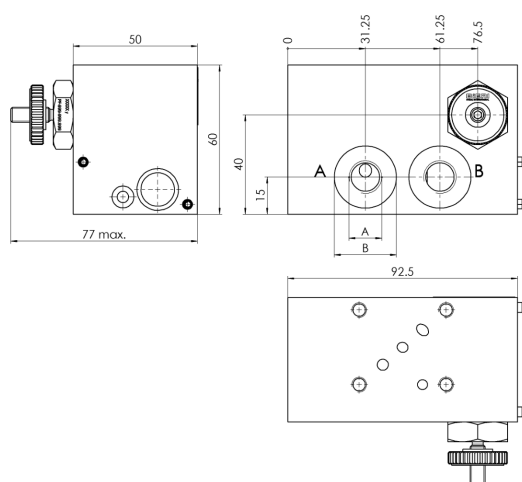
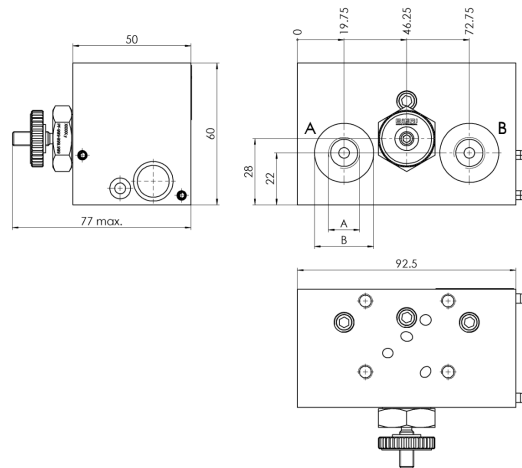
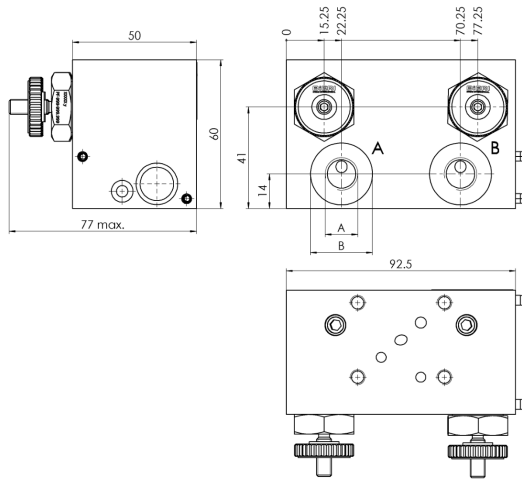
### 3/3-Wegeventil



Typ	A	B
SDM-4B-G1/4A33-V-A*00	G 1/4"	Ø25
SDM-4B-G3/8A33-V-A*00	G 3/8"	Ø28

Typ	A	B	C	D	E	F
SDM-4B-G1/4P33-V-A*00	35	31.25	35	66.25	1/4"	Ø25
SDM-4B-G3/8P33-V-A*00	35	31.25	35	66.25	3/8"	Ø28
SDM-4B-G1/4T33-V-A*00	30	31.25	35	66.25	1/4"	Ø25
SDM-4B-G3/8T33-V-A*00	30	31.25	35	66.25	3/8"	Ø28

4/2-Wegeventil



Typ	A	B
SDM-4B-G1/4AB42-V-A*00	1/4"	Ø25
SDM-4B-G3/8AB42-V-A*00	3/8"	Ø28

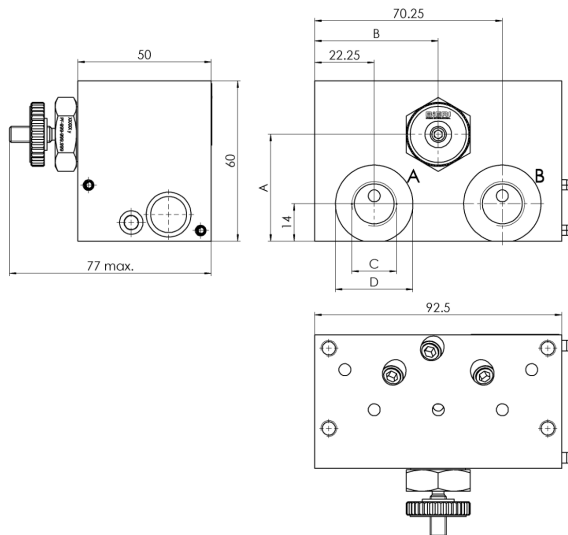
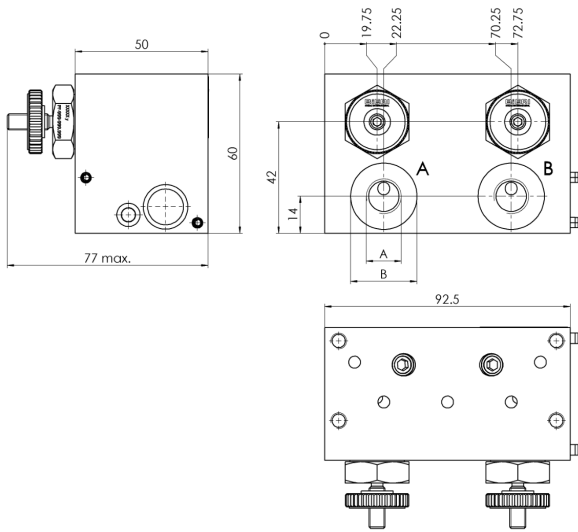
Typ	A	B
SDM-4B-G1/4P42-V-A*00	1/4"	Ø25
SDM-4B-G3/8P42-V-A*00	3/8"	Ø28

Typ	A	B
SDM-4B-G1/4T42-V-A*00	1/4"	Ø25
SDM-4B-G3/8T42-V-A*00	3/8"	Ø28

## Typ SDM

NG 4 Bieri  
bis 25 l/min, bis 700 bar

### 4/3-Wegeventil

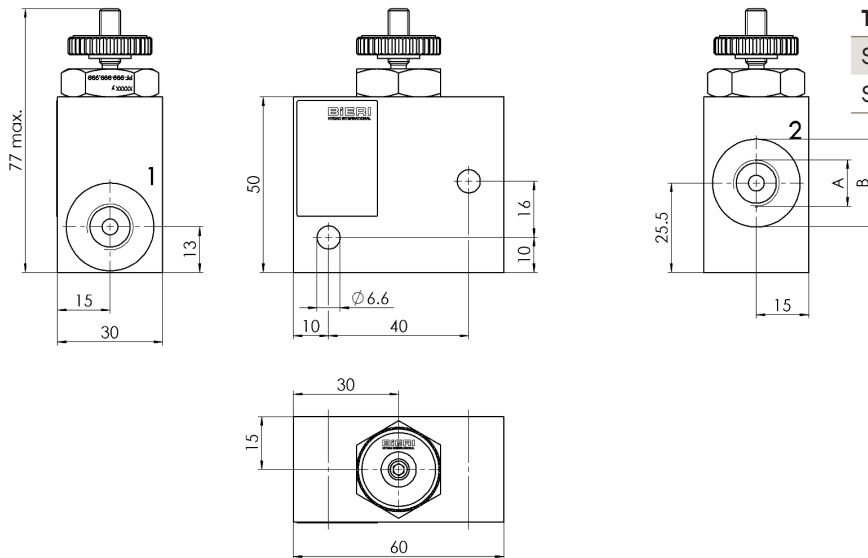


Typ	A	B
SDM-4B-G1/4AB43-V-A*00	G 1/4"	Ø25
SDM-4B-G3/8AB43-V-A*00	G 3/8"	Ø28

Typ	A	B	E	F
SDM-4B-G1/4P43-V-A*00	40	46.25	1/4"	Ø25
SDM-4B-G3/8P43-V-A*00	40	46.25	3/8"	Ø28
SDM-4B-G1/4T43-V-A*00	37	53.25	1/4"	Ø25
SDM-4B-G3/8T43-V-A*00	37	53.25	3/8"	Ø28



Im Rohranschlussgehäuse



Typ	A	B
SDM-4R-G1/4-V-A*00	G 1/4"	Ø25
SDM-4R-G3/8-V-A*00	G 3/8"	Ø28

Staudruck

