

Handabsperrventile

Typ SPV2

NG 5 oder 8
bis 32 l/min, bis **1000 bar**

Eigenschaften

- Leckagefrei dicht
- geringe Betätigungskraft
- Beide Anschlüsse mit maximalem Druck belastbar



Anwendungen

- Für Einbau in Rohrleitungssysteme
- Zum manuellen öffnen und schliessen von Rohrleitungen

Aufbau

- Kegelsitz-Ventil
- Robuste Absperrventile mit Gewindeanschluss



Technische Daten

Hydraulikflüssigkeit	Mineralöl nach DIN 51524 (andere Medien auf Anfrage)	
Temperaturbereich Medium	-20 bis 80 °C	
Umgebungstemperaturbereich	-30 bis 50 °C	
Viskositätsbereich	5 bis 400 mm ² /s	
Nenngrösse	NG 5 oder 8	
Max. Betriebsdruck	NG 5: 1000 bar NG 8: 1000 bar	
Max. Volumenstrom	NG 5: 20 l/min NG 8: 32 l/min	
Ölreinheit (Empfehlung)	Nach NAS 1638 Klasse 6 bzw. ISO/DIN 4406 17/15/12	
Gewicht	Siehe Übersicht „Produktinformationen“	
Werkstoffe	NG 5:	Ventilkörper: Stahl verzinkt (schwarz chromatiert) Drehgriff: Kunststoff
	NG 8:	Ventilkörper: nichtrostender, vergüteter Stahl Deckel: Aluminium Drehgriff: Kunststoff

Typ SPV2

NG 5 oder 8
bis 32 l/min, bis 1000 bar

Typenschlüssel

Bestellbeispiel		SPV	2	-	5	-	R	-	1000	-	H	-	V	-	A		00
Handabsperrentile																	Ausführung 00 ... 99 Für interne Zwecke
Baureihe	2																Index Bitte leer lassen Für interne Zwecke
Nenngrösse	5 8																Ausführungsstand Für interne Zwecke
Ausführung	R Rohranschlussgehäuse																
Max. Betriebsdruck	1000 bar																
Betätigungsart	H Handrad																
Dichtungswerkstoff	V FKM																

Produktinformationen

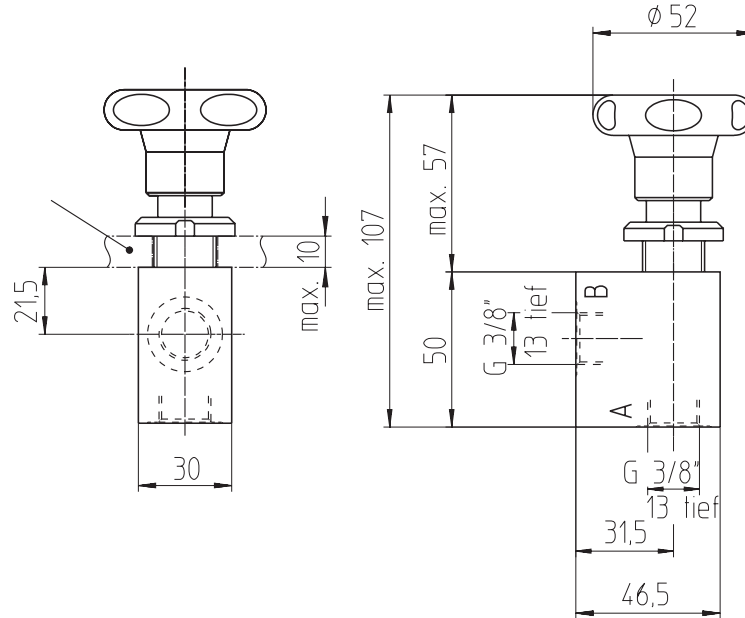
Typ	Nenngrösse	Max. Volumenstrom [l/min]	Max. Betriebsdruck [bar]	Gewicht [kg]	Mat.-Nr.
SPV2-5-R-1000-H-V-A*00	5	20	1000	0,7	3673697
SPV2-8-R-1000-H-V-A*00	8	32	1000	1,3	4054646

Schaltsymbol



Massbilder

NG 5



NG 8

