

## Zwischenplatten / Blenden / Rückschlagventil

### Typ ZP700 / BL700 / RV700

NG 6 ISO  
bis 25 l/min, bis 700 bar



#### Eigenschaften

- Zwischenplatten zum Einbau von Blenden und Rückschlagventilen
- Zwischenplatten mit Gewindeanschlüssen

#### Anwendungen

- Die Zwischenplatten werden als Funktionserweiterung für Wegeventile, mit Rückschlagventil und / oder Blenden verwendet
- Die Anschlüsse an P/T/A/B können z.B. auch als Messanschlüsse genutzt werden

#### Aufbau

- als Anschlussplatte
- für Rückschlagventile
- für Blenden
- in Höhenverkettungen

#### Technische Daten

Hydraulikflüssigkeit	Mineralöl nach DIN 51524 (andere Medien auf Anfrage)	
Temperaturbereich Medium	- 20 bis 80 °C	
Umgebungstemperaturbereich	- 30 bis 50 °C	
Viskositätsbereich	5 bis 400 mm <sup>2</sup> /s	
Nenngrösse	NG 6 nach DIN 24340 / ISO 4401:2005 / CETOP RP 121 H	
Max. Betriebsdruck Anschluss P, A, B	700 bar	
Max. Betriebsdruck Anschluss T	350 bar	
Max. Volumenstrom	25 l/min	
Ölreinheit (Empfehlung)	nach NAS 1638, Klasse 6 bzw. ISO/DIN 4406 Klasse 17/15/12	
Gewicht	siehe Produktinformationen	
Werkstoff	Zwischenplattengehäuse:	Stahl verzinkt, schwarz chromatiert
	Blenden:	Stahl
	Rückschlagventil:	Stahl

## Typenschlüssel

Bestellbeispiel		ZP	700	-	6	-	PA	-	G1/2	-	V	-			00		
<b>Zwischenplatten</b>	ZP															<b>Ausführung</b> 00 ... 99 Für interne Zwecke	
<b>Baureihe</b>	700 bar																<b>Index</b> Bitte leer lassen Für interne Zwecke
<b>Nenngrösse</b>	6																
<b>Gewindeanschlüsse</b>	PA P und A PB P und B AB A und B X Keine Anschlüsse															<b>Ausführungsstand</b> Bitte leer lassen Für interne Zwecke	
<b>Gewinde</b>	G1/4 G 1/4"-Anschluss G1/2 G 1/2"-Anschluss X Kein externer Anschluss																
<b>Dichtungswerkstoff</b>	V [FKM] weitere Dichtungswerkstoffe auf Anfrage																

Bestellbeispiel		BL	700	-	6	-	D8	-	0.4	-			00	
<b>Blenden</b>	BL												<b>Ausführung</b> 00 ... 99 Für interne Zwecke	
<b>Baureihe</b>	700 bar													<b>Index</b> Bitte leer lassen Für interne Zwecke
<b>Nenngrösse</b>	6													
<b>Aussendurchmesser</b>	D8 (Durchmesser 8mm)													
<b>Blendendurchmesser</b>	Siehe Tabelle (Seite 4)													

**Bestellbeispiel**      **RV** **700** - **6** - **D8** - **V** - **00**

<b>Rückschlagventile</b>	RV						
<b>Baureihe</b>	700 bar						
<b>Nenngrösse</b>	6						
<b>Aussendurchmesser</b>	D8 (Durchmesser 8mm)						
<b>Dichtungswerkstoff</b>	V [FKM] weitere Dichtungswerkstoffe auf Anfrage						
							<b>Ausführung</b> 00 ... 99 Für interne Zwecke
							<b>Index</b> Bitte leer lassen Für interne Zwecke

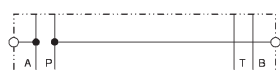
### Produktinformationen Zwischenplatten

Typ	Gewinde-Anschlüsse	Gewinde ["]	Gewicht [kg]	Mat.-Nr.
ZP700-6-PA-G1/4-V-A*00	P und A	G 1/4	1,3	4053275
ZP700-6-PA-G1/2-V-A*00	P und A	G 1/2	1,3	3678757
ZP700-6-PB-G1/4-V-A*00	P und B	G 1/4	1,3	4053482
ZP700-6-PB-G1/2-V-A*00	P und B	G 1/2	1,3	4053276
ZP700-6-AB-G1/4-V-A*00	A und B	G 1/4	1,3	4053281
ZP700-6-AB-G1/2-V-A*00	A und B	G 1/2	1,3	4053282
ZP700-6-X-X-V-A*00	Keine	Keine	0,5	3678759

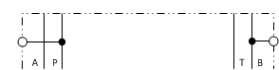
**Hinweis:** Pro Zwischenplatte im Lieferumfang enthalten: 4 Stk. O-Ring, D9.25 x d1.78, 90° ShA

### Schalt Symbole

P und A



P und B



A und B

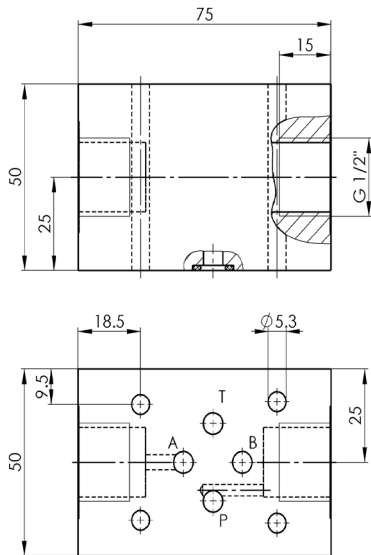


Keine Anschlüsse

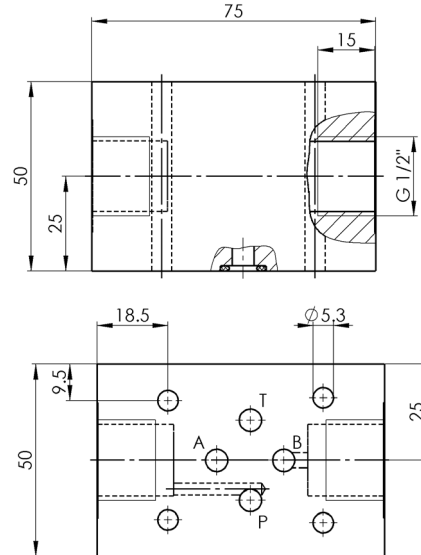


Massbilder

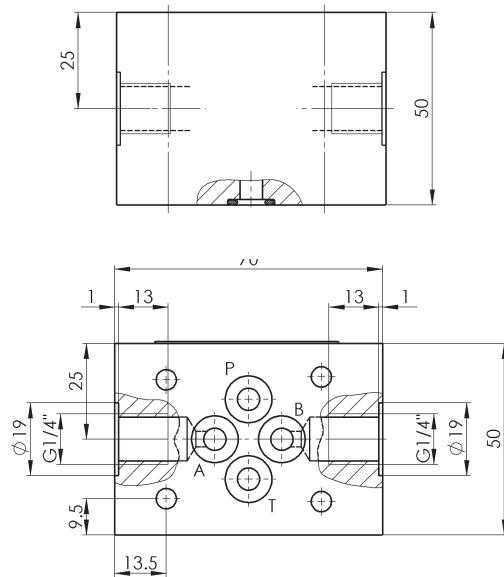
P und A



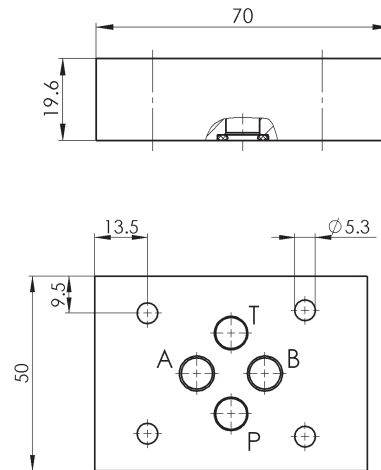
P und B



A und B



Keine Anschlüsse



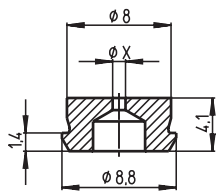
## Produktinformationen Blenden

### Blenden (nur für Zwischenplatte ohne Anschlüsse)

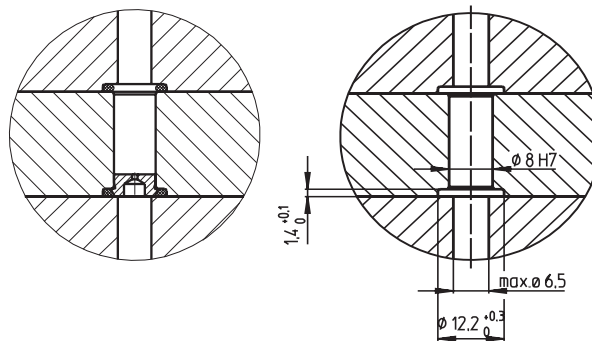
Typ	∅ X [mm]	Mat.-Nr.
BL700-6-D8-0.4*00	0,4	3687933
BL700-6-D8-0.5*00	0,5	3687934
BL700-6-D8-0.6*00	0,6	3687955
BL700-6-D8-0.7*00	0,7	3687956
BL700-6-D8-0.8*00	0,8	3687958
BL700-6-D8-0.9*00	0,9	3687960
BL700-6-D8-1.0*00	1,0	3687961
BL700-6-D8-1.1*00	1,1	3687962
BL700-6-D8-1.2*00	1,2	3687963

Typ	∅ X [mm]	Mat.-Nr.
BL700-6-D8-1.3*00	1,3	3687964
BL700-6-D8-1.4*00	1,4	3656890
BL700-6-D8-1.5*00	1,5	3687965
BL700-6-D8-1.6*00	1,6	3687966
BL700-6-D8-1.7*00	1,7	3687967
BL700-6-D8-1.8*00	1,8	3687968
BL700-6-D8-1.9*00	1,9	3687969
BL700-6-D8-2.0*00	2,0	3687970

Massbild



Einbauzeichnung



## Produktinformationen Rückschlagventile

### Rückschlagventil (nur für Zwischenplatte ohne Anschlüsse)

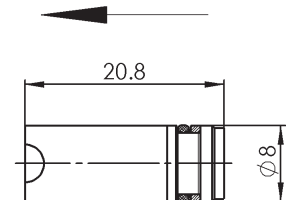
Typ	Mat.-Nr.
RV700-6-D8-V-A*00	3685929

$\Delta p$  bei 25 l/min ca. 6 bar

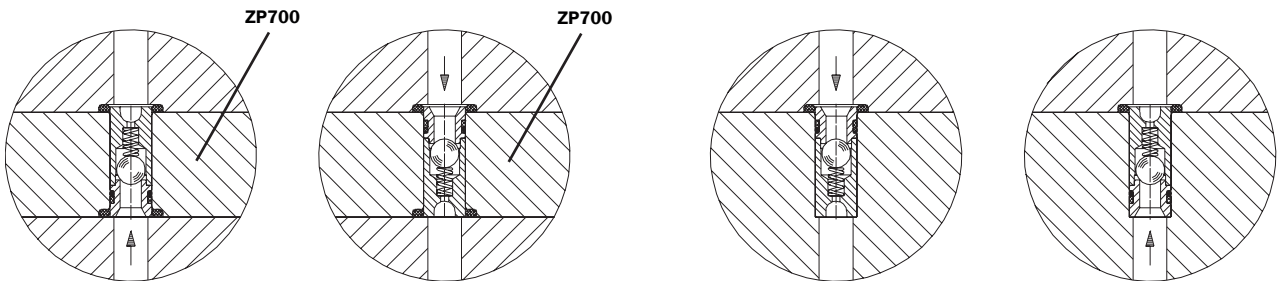
Schaltsymbol



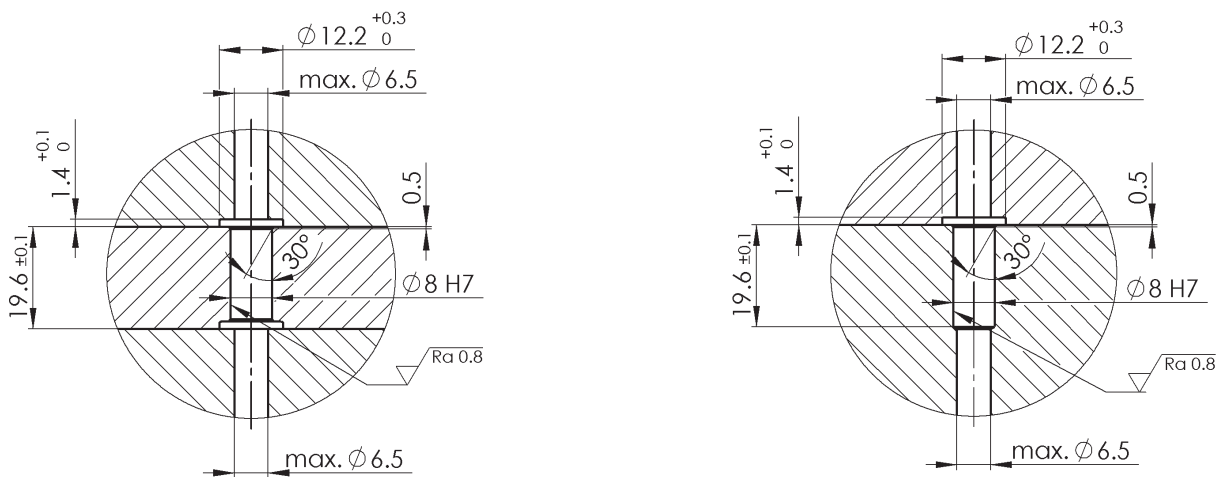
Massbild



### Einbaumöglichkeiten



### Aufnahmebohrungen



### Bieri Hydraulik AG

Könizstrasse 274  
CH-3097 Liebefeld  
Tel. +41 31 970 09 09 | Fax +41 31 970 09 10  
info@bierihydraulics.com | www.bierihydraulics.com

Die Angaben in diesem Prospekt beziehen sich auf die beschriebenen Betriebsbedingungen und Einsatzfälle. Bei abweichenden Einsatzfällen und/oder Betriebsbedingungen wenden Sie sich bitte an die entsprechende Fachabteilung. Technische Änderungen sind vorbehalten.