

# Druckschalter mit zwei einstellbaren Wechselkontakten

## Typ DV7.2

bis 1000 bar

### Funktionsprinzip

Leicht und präzise einstellbarer hydromechanischer Druckschalter, der auf dem Kolben-Feder-Prinzip basiert. Steigt der Öl-Druck auf den eingestellten Wert, wird der eingebaute Mikroschalter betätigt – sinkt der Druck, erfolgt die Freigabe.

7 Druckbereiche für die optimale Anpassung an jeden Betriebsdruck.

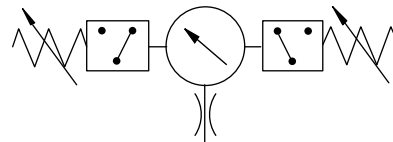


### Eigenschaften

- Für raue Betriebsverhältnisse gebaut
- Unempfindlich gegen hydraulische Überlastung
- Speziell entwickelte Kolbendichtung
- Gehäuse aus eloxiertem Aluminium
- Schutzart IP 54
- Gerätestecker nach EN 175301-803
- Unter Druck um Längsachse drehbar
- Sehr hohe Betriebssicherheit
- Unempfindlich gegen EMV
- Keine Spannungsversorgung notwendig

### Dämpfung

Zum Schutz des Druckschalters ist serienmässig eine Dämpfungsschraube verbaut.



### Technische Daten

Hydraulikflüssigkeit	Mineralöl nach DIN 51524 (andere Medien auf Anfrage)
Temperaturbereich Medium	-20 bis 80 °C
Umgebungstemperaturbereich	-30 bis 50 °C
Viskositätsbereich	5 bis 400 mm <sup>2</sup> / s
DIN Gerätesteckverbindung (3P + GND)	Nach EN 175301-803
Einbaulage	beliebig
Gerätestecker	drehbar um 3 x 90°
Schalthysterese des Skalenendwertes	2 – 10%
Wiederholgenauigkeit des Skalenwertes	1%
Schutzart	IP 54
Isolationsklasse	I
Genauigkeitsklasse	4.0
Werkstoffe	Gehäuse: Aluminium eloxiert Frontskala: PC (Polycarbonat)

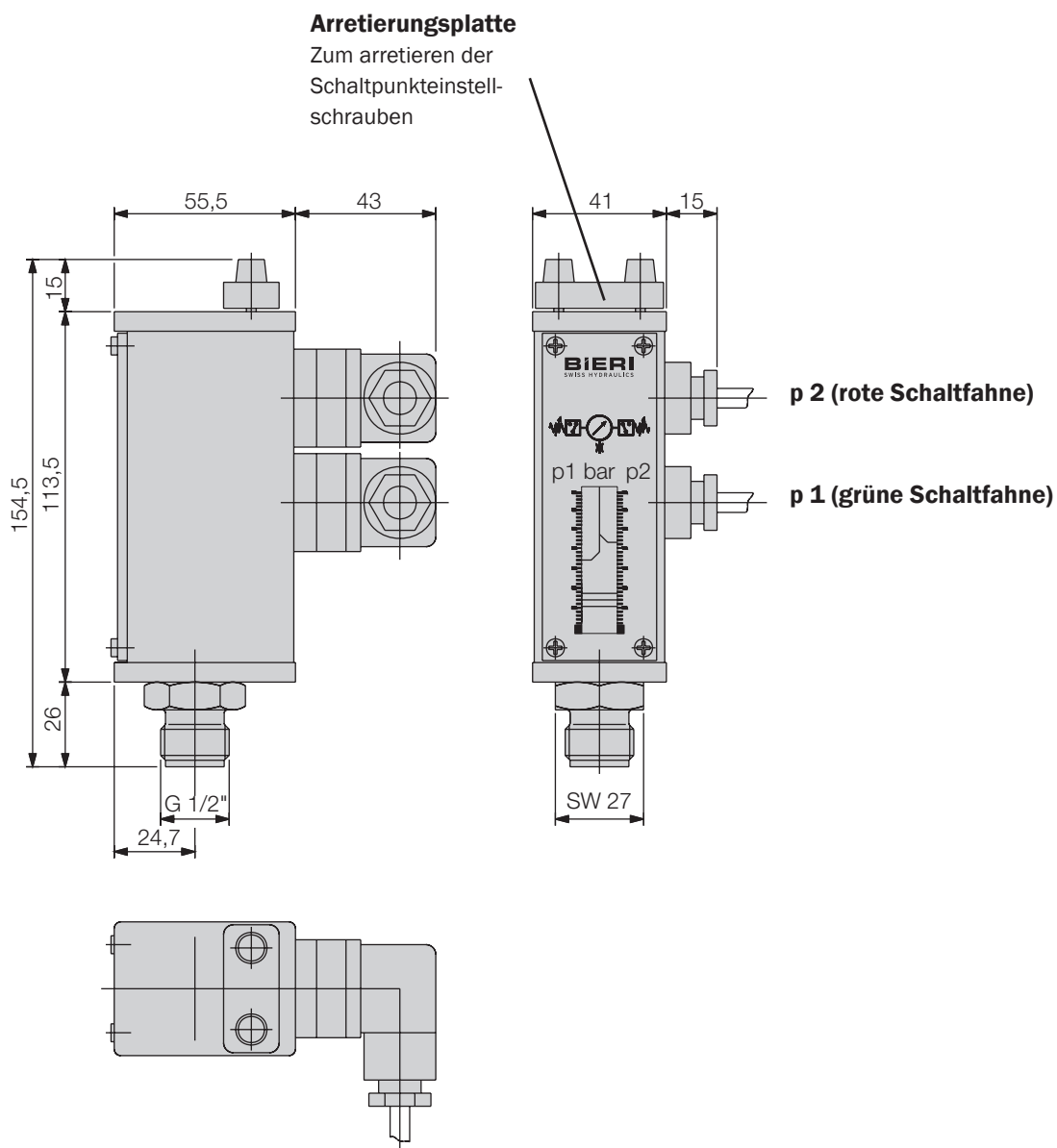
## Typ DV7.2

bis 1000 bar

### Produktinformationen

Typ		Druck [bar]	Druckspitze max. [bar]	Mat.-Nr.
DV7.	70.29007	70	150	3646012
DV7.	100.29010	100	300	3682681
DV7.	160.29016	160	300	3674639
DV7.	250.29025	250	1200	3665347
DV7.	400.29040	400	1200	3661924
DV7.	600.29060	600	1200	3682754
DV7.	1000.29100	1000	1200	3658057

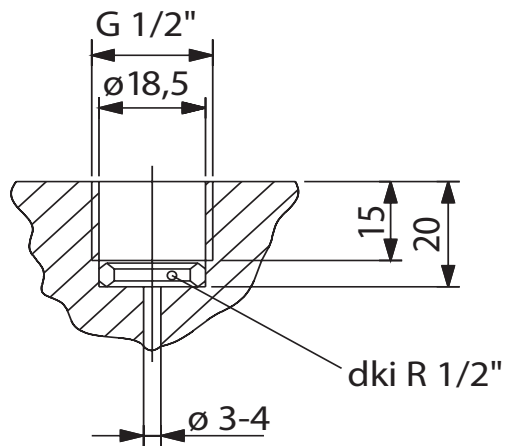
### Massbild



## Hydraulischer Anschluss

Bis 640 bar

Manometeranschlussverschraubung nach DIN 2353.  
Über 640 bar Anschlussbohrung gemäss untenstehender  
Zeichnung mit Dichtkantring dki R 1/2" (z.B. Ermeto).



## Wechselkontakt - Schalter

### Kontakte

Werkstoff Schalterkontakte	Reinsilber (Ag 999)
----------------------------	---------------------

### Elektrische Schaltleistung

Gemäss	EN IEC 60947-5-1 : 2004 + A1 : 09
AC-15	2 A / 125 V... 250 V
DC-13	2 A / 30 V (ind.)
DC-12	4 A / 30 V (ohm)

ENEC	250 VAC 10 (3) A, 1E4 A
UL/CSA	250 VAC 10.1 A

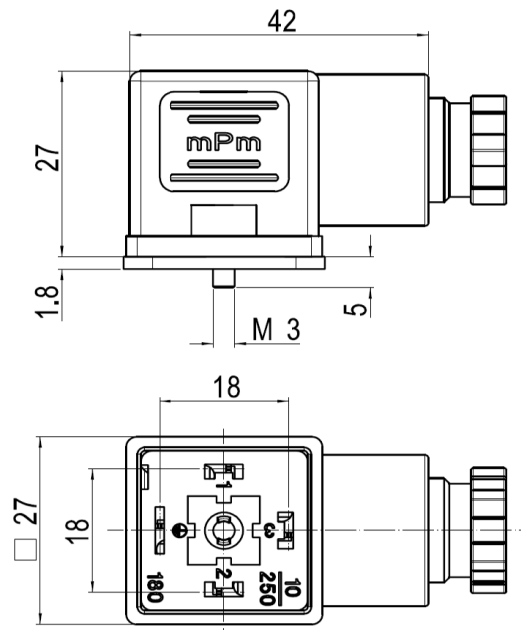
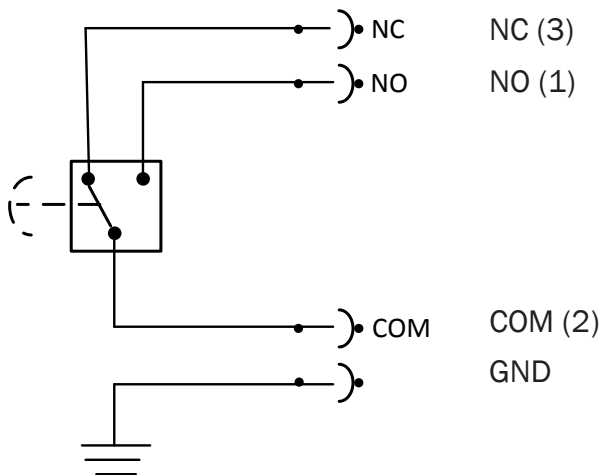
## Gerätesteckdose nach DIN EN 175301 - 803

### PIN-Belegung des Steckers

#### p 1 und p 2

p 1: grüne Schaltfahne (siehe Massbild)

p 2: rote Schaltfahne (siehe Massbild)



### Allgemeine Angaben

Anschlusskabel - Ø	6.00 - 8.00 mm
Anschlussquerschnitt max.	1.5 mm <sup>2</sup>
Position Erdungskontakt	H12
Werkstoff Steckergehäuse	PA6 schwarz
Werkstoff Flachdichtung	NBR
Werkstoff Steckerkontakte	Silber (Ag)
Kabelverschraubung	PG 9
Anschlüsse	3 Pol. + GND

### Bieri Hydraulik AG

Könizstrasse 274  
 CH-3097 Liebefeld  
 Tel. +41 31 970 09 09 | Fax +41 31 970 09 10  
 info@bierihydraulics.com | www.bierihydraulics.com  
 4/4

Die Angaben in diesem Prospekt beziehen sich auf die beschriebenen Betriebsbedingungen und Einsatzfälle. Bei abweichenden Einsatzfällen und/oder Betriebsbedingungen wenden Sie sich bitte an die entsprechende Fachabteilung. Technische Änderungen sind vorbehalten.