

# Radialkolbenpumpen

## Typ BRK701/702

schwere Baureihe

bis **700 bar**

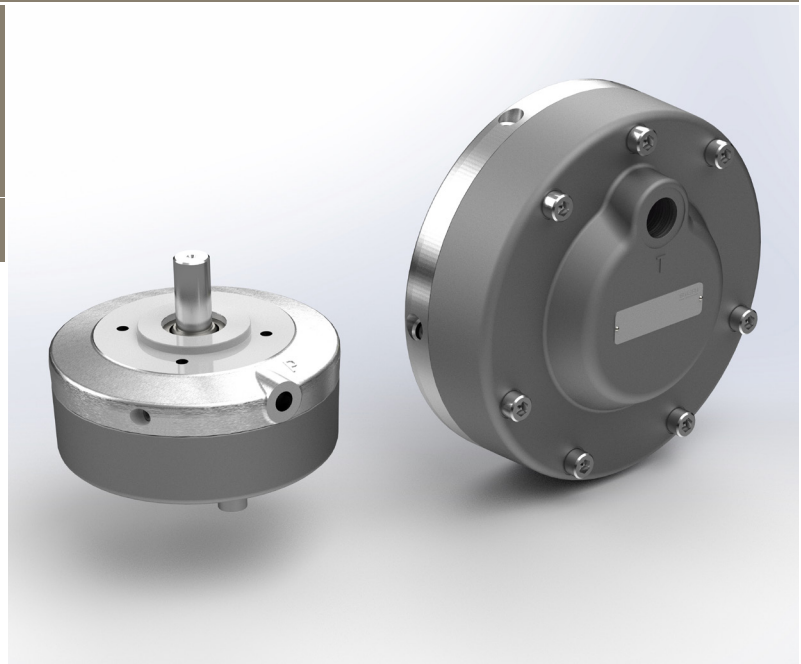
0,24 bis 8,14 cm<sup>3</sup>/U

500 bar → siehe Datenblatt BRK501/502

1000 bar → siehe Datenblatt BRK11/12

### Eigenschaften

- Hoher volumetrischer Wirkungsgrad
- Selbstentlüftend und selbstansaugend
- Geringe Pulsation
- Kombinierbar mit Zahnradpumpe (siehe separates Datenblatt BKP)

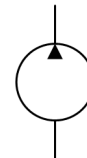


### Anwendungen

- Besonders geeignet für härteste Einsätze und hohe Dauerbetriebsdrücke bis 700 bar → lange Lebensdauer!
- Werkzeugmaschinen
- Spannvorrichtungen
- Aggregate (z.B. für Pressen)
- Prüfstände
- Speicherladesysteme
- Hub- und Vorschubanlagen

### Aufbau

- Radialkolbenpumpe nach Baukastenprinzip
- Mit ventilgesteuerten Pumpenelementen
- Mit 3, 5, 7 oder 9 Pumpenelementen



### Technische Daten

Hydraulikflüssigkeit	Mineralöl nach DIN 51524 (andere Medien auf Anfrage)
Temperaturbereich Medium	-20 bis 80 °C
Umgebungstemperaturbereich	-30 bis 50 °C
Viskositätsbereich	5 bis 220 mm <sup>2</sup> /s
Max. Betriebsdruck	700 bar
Betriebsdruck Saugseite	-0,2 bar Unterdruck bis 0,5 bar Überdruck
Verdrängungsvolumen	0,24 bis 8,14 cm <sup>3</sup> /U
Ölreinheit (Empfehlung)	Nach NAS 1638 Klasse 6 bzw. ISO/DIN 4406 17/15/12
Axialkraft auf Antriebswelle	Kann nicht aufgenommen werden
Radialkraft auf Antriebswelle	Auf Anfrage
Max. Drehzahl	2000 bis 3600 min <sup>-1</sup> (siehe Übersicht „Produktinformationen“)
Drehrichtung	Beliebig
Ansaughöhe	Max. 500 mm
Gewicht	Siehe Übersicht „Produktinformationen“
Werkstoffe	Druckflansch: geschmiedeter Stahl Antriebswelle: Stahl Deckel: Aluminium-Druckguss

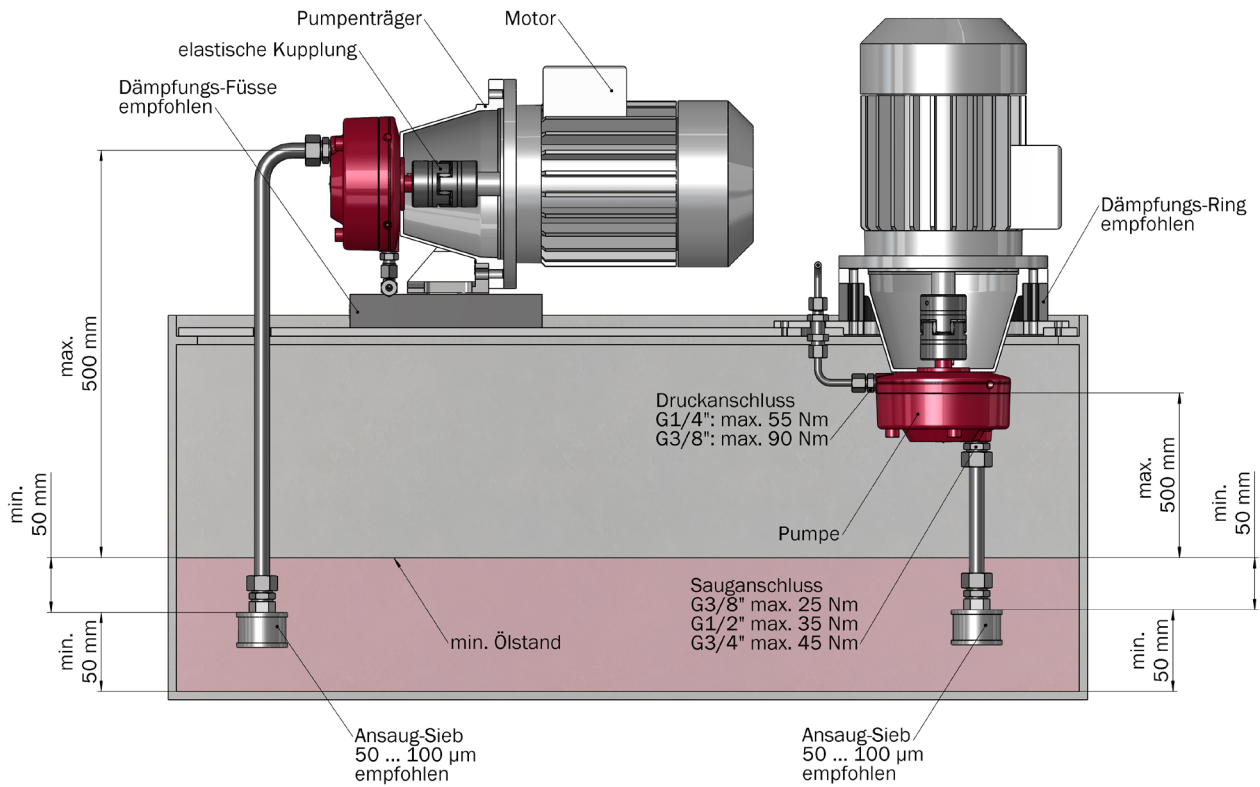
## Typ BRK701/702

schwere Baureihe  
bis 700 bar  
0,24 bis 8,14 cm<sup>3</sup>/U

## Typenschlüssel

<b>Bestellbeispiel</b>	<b>BRK 701 - 0,24 - 700 - V - C</b>	<b>00</b>
<b>Radialkolbenpumpen</b>		
<b>Baureihe</b>	701 702	
<b>Verdrängungsvolumen [cm<sup>3</sup>/U]</b>	Siehe Übersicht „Produktinformationen“	<b>Ausführung</b> 00 ... 99 Für interne Zwecke
<b>Max. Betriebsdruck [bar]</b>	Siehe Übersicht „Produktinformationen“	<b>Index</b> Bitte leer lassen Für interne Zwecke
<b>Dichtungswerkstoff</b>	V FKM weitere Dichtungswerkstoffe auf Anfrage	<b>Ausführungsstand</b> Für interne Zwecke

## Einbau



## Produktinformationen

Baureihe	Verdrängungs- volumen [cm <sup>3</sup> /U]	max. Betriebsdruck [bar]	max. Drehzahl [min <sup>-1</sup> ]	Anzahl Pumpen- elemente	Gewicht [kg]	max. Drehmoment* [Nm]	max. Leistung* [kW]	Mat.-Nr.
701	0,24	700	3600	3	6,2	3,45	0,54	3845253
701	0,34	700	3600	3	6,2	4,96	0,78	3845317
701	0,47	700	3600	3	6,2	6,89	1,08	3845318
701	0,60	700	2000	3	6,2	8,82	1,39	3845319
701	0,68	700	3600	3	6,2	9,92	1,56	3845320
701	0,76	700	2000	3	6,3	11,16	1,75	3845321
701	0,79	700	3600	5	6,7	11,16	1,75	3845322
701	0,94	700	2000	3	6,3	13,78	2,16	3845323
701	1,03	700	2000	3	6,2	15,07	2,37	3845335
701	1,13	700	3600	5	6,7	16,07	2,52	3845336
701	1,21	700	2000	3	6,2	17,64	2,77	3845337
701	1,31	700	2000	3	6,3	19,20	3,02	3845338
701	1,53	700	2000	3	6,3	22,33	3,51	3845340
701	1,66	700	2000	3	6,5	24,26	3,81	3850172
701	1,88	700	2000	3	6,5	27,56	4,33	3845344
701	2,01	700	2000	5	6,9	28,56	4,49	3845365
701	2,54	700	2000	5	7,0	36,15	5,68	3845366
701	2,71	700	2000	3	6,5	39,69	6,23	3845367
701	3,14	700	2000	5	7,0	44,63	7,01	3845369
701	4,52	500	2000	5	7,0	45,90	7,21	3845372
702	4,52	700	2000	5	15,1	64,26	10,09	3845374
702	5,65	700	2000	9	15,7	79,54	12,49	3845386
702	6,33	700	2000	7	15,4	82,72	12,99	3845387
702	7,31	700	2000	9	15,7	80,83	12,70	3845388
702	8,14	700	2000	9	15,7	81,81	12,85	3845389

\* bei n = 1500 min<sup>-1</sup>; η<sub>t</sub> = 0,8; p = p<sub>max</sub>

## Berechnung der Antriebsleistung

$$P = \frac{p \cdot V_g \cdot n \cdot k}{\eta_t \cdot 600 \cdot 10^3}$$

P = Antriebsleistung [kW]  
 p = Betriebsdruck [bar]  
 V<sub>g</sub> = Verdrängungsvolumen [cm<sup>3</sup>/U]  
 n = Drehzahl [min<sup>-1</sup>]  
 η<sub>t</sub> = Gesamtwirkungsgrad ca. 0,8

k = kinematischer Ungleichförmigkeitsgrad

- bei 3 Pumpenelementen: k ca. 1,05
- bei 5 Pumpenelementen: k ca. 1,02
- bei 7 Pumpenelementen: k ca. 1,01
- bei 9 Pumpenelementen: k ca. 1,00

## Berechnung des Drehmoments

$$M = \frac{p \cdot V_g}{62,8 \cdot \eta_t}$$

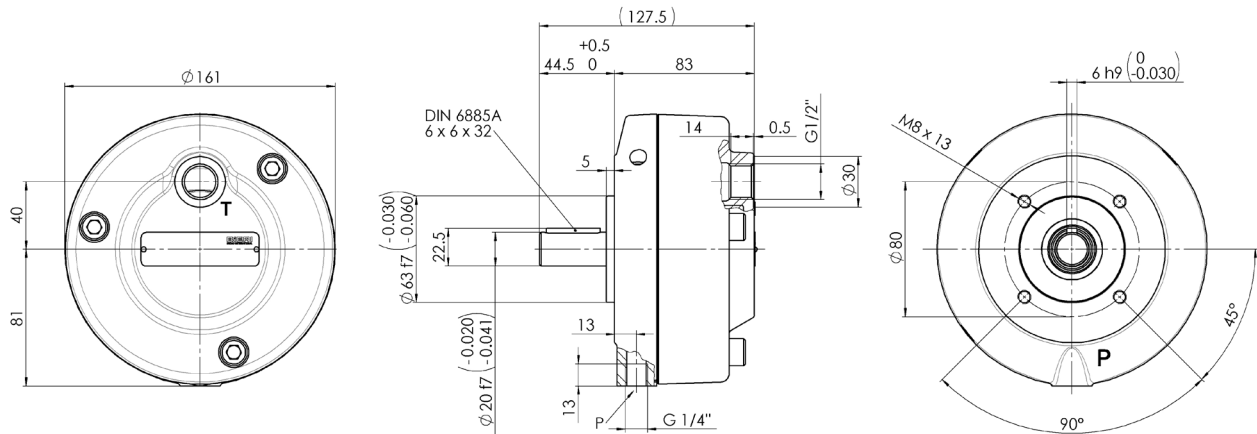
M = Drehmoment [Nm]

## Typ BRK701/702

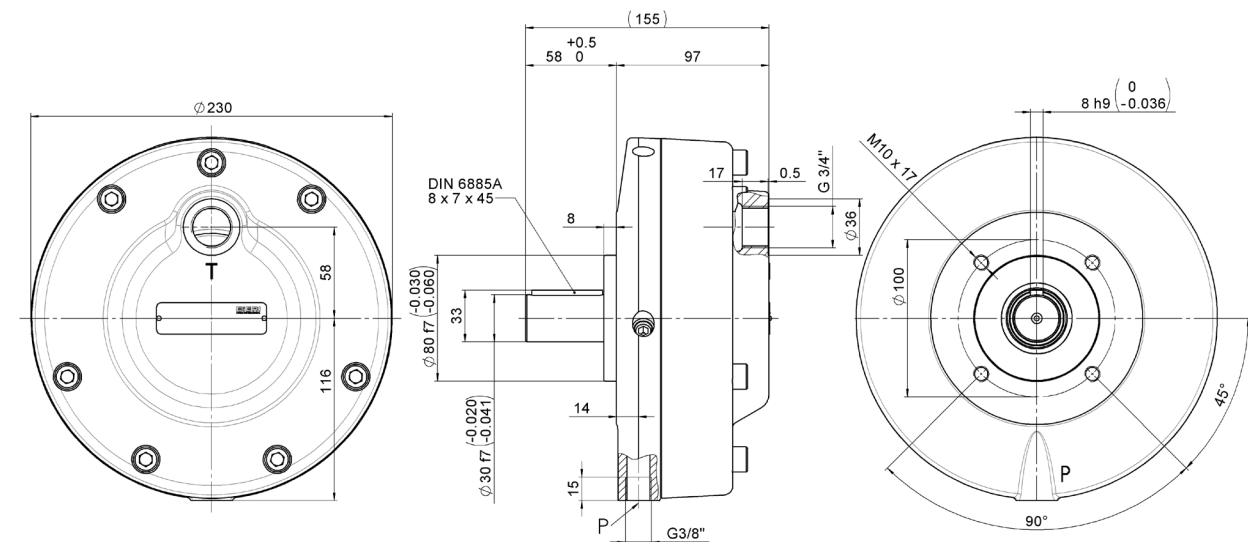
schwere Baureihe  
bis 700 bar  
0,24 bis 8,14 cm<sup>3</sup>/U

## Massbilder

### Baureihe BRK701



### Baureihe BRK702



## Ersatzteile

Artikelbezeichnung	Mat.-Nr.
Dichtungssatz zu BRK701	4006555
Dichtungssatz zu BRK702	4006559

### Bieri Hydraulik AG

Könizstrasse 274  
CH-3097 Liebfeld  
Tel. +41 31 970 09 09 | Fax +41 31 970 09 10  
info@bierihydraulics.com | www.bierihydraulics.com

Die Angaben in diesem Prospekt beziehen sich auf die beschriebenen Betriebsbedingungen und Einsatzfälle. Bei abweichenden Einsatzfällen und/oder Betriebsbedingungen wenden Sie sich bitte an die entsprechende Fachabteilung. Technische Änderungen sind vorbehalten.