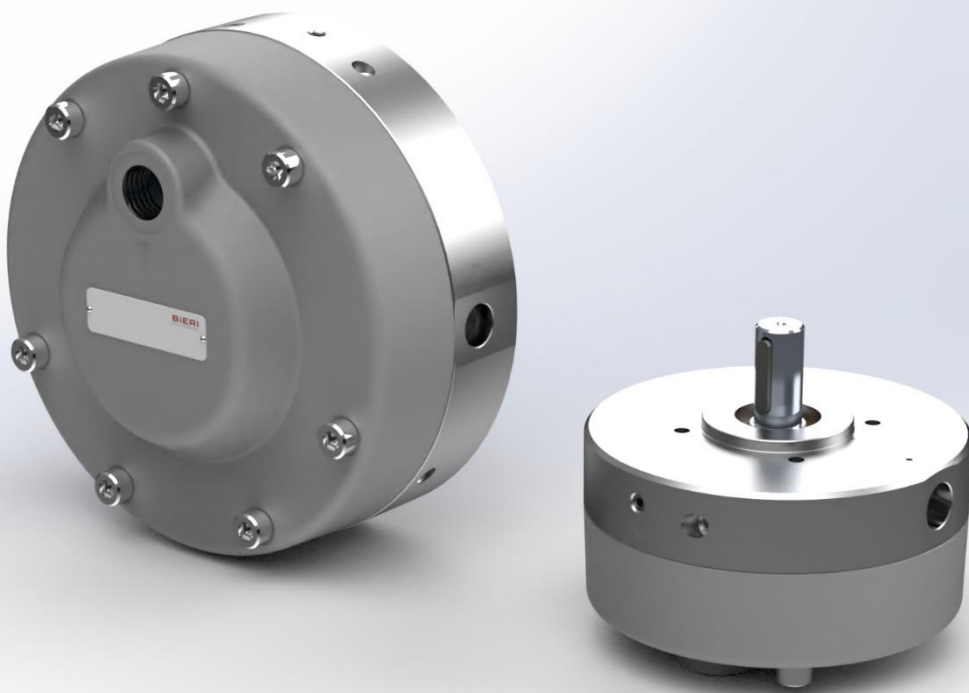


HIGH PRESSURE NEWS

1000bar-Radialkolbenpumpe

BRK1001 ersetzt BRK11

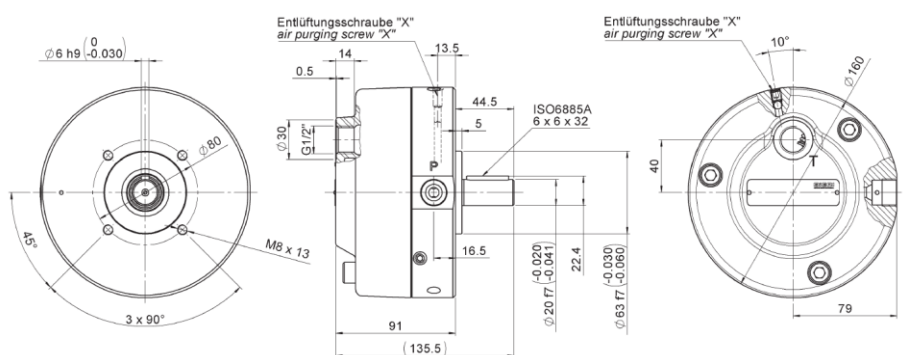


BRK1001

Die bewährte 1000bar-Pumpe BRK11 wurde durch unsere Ingenieure zur BRK1001 weiterentwickelt. Diese bietet Ihnen folgende Vorteile:

Merkmale	BRK1001 (neu)	BRK11 (bisher)
Anschluss	Maximator	G-1/4"
Sauganschluss	G-1/2" 90°	G-1/2" 120° und 144°
Standarddichtungen	FKM	NBR
Entlüftungsschraube	Ja*	Nein
Länge (ohne Welle)	91 mm	83 mm
Aussendurchmesser	160 mm	160 mm
Schnittstelle motoreseitig	Identisch	Identisch
BIERI-Pumpenelemente	PEH	PEH
Lagerung	Identisch	Identisch
Selbstentlüftend und selbstansaugend	Ja	Ja

*Erlaubt es, bei oberliegendem Tank die Pumpe schon vor der Inbetriebnahme ganz zu füllen.



BIERI
HYDAC INTERNATIONAL

Bieri Hydraulik AG
Könizstrasse 274
CH-3097 Liebefeld

info@bierihydraulics.com
www.bierihydraulics.com