

Wegesitzventil

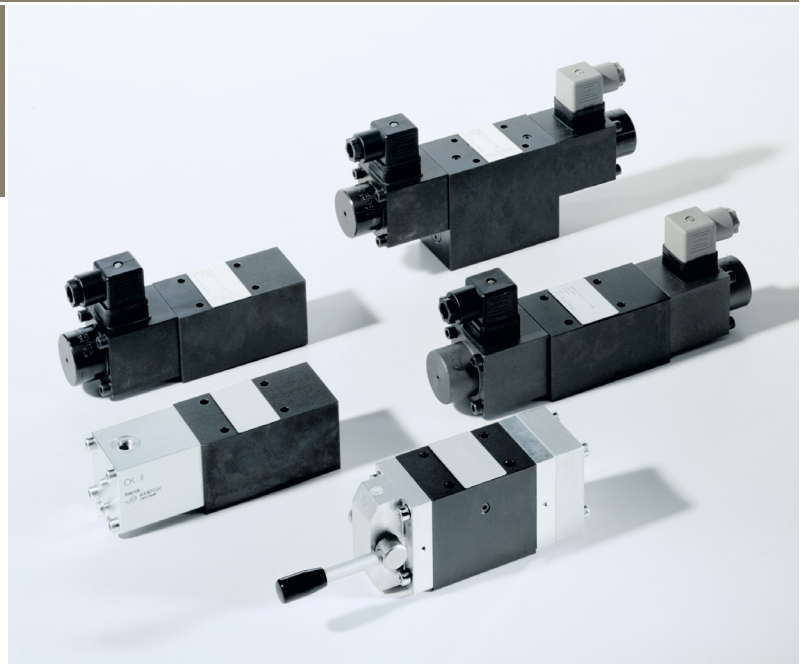
Typ WV700

NG 6 ISO

bis 25 l/min, bis 700 bar

Eigenschaften

- Direktgesteuert
- Leckagefrei dicht
- Hohe Betriebssicherheit und zuverlässiges Schalten
- Hohe Lastzyklen und lange Lebensdauer

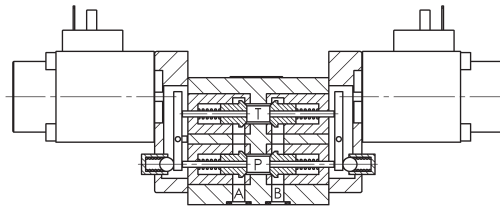


Anwendungen

- Steuern von Zylindern und Motoren als höherwertige und platzsparende Alternative zu leckagebehafteten Schieberventilen mit zusätzlich benötigten leckagefreien Sperrventilen
- Werkzeugmaschinen
- Hebe- und Schraubtechnik
- Prüfstände
- Aggregatebau
- Brückenbau

Aufbau

- Je nach Ventiltyp werden 1 bis 4 Ventiltrippen verwendet
- Verdeckte Nothandbetätigung
- Als 2/2-, 3/2-, 4/2-, 3/3- oder 4/3-Wegeventil mit Magnet- oder Handbetätigung
- Druckausgeglichene Kegelschliesselemente
- Verwendung von Rückschlagventilen und Blenden mittel Zwischenplatte möglich (siehe technische Datenblätter ZP700, RV500-RV700 und BL700)



Technische Daten

Hydraulikflüssigkeit	Mineralöl nach DIN 51524 (andere Medien auf Anfrage)
Temperaturbereich Hydraulik	- 20 bis 80 °C
Umgebungstemperaturbereich	- 30 bis 50 °C
Viskositätsbereich	5 bis 400 mm ² /s
Nenngröße	NG 6 nach DIN 24340 / ISO 4401 / CETOP RP 121 H
Max. Betriebsdruck Anschluss P, A, B	700 bar
Max. Betriebsdruck Anschluss T	350 bar
Max. Volumenstrom	25 l/min
Ölreinheit (Empfehlung)	nach NAS 1638, Klasse 6 bzw. ISO/DIN 4406 Klasse 17/15/12
Einschaltdauer ED	100 %
Magnetspannung (Nennleistung)	24 VDC (31 W), 107 VDC (37 W) und 196 VDC (40 W)
Spannungstoleranz	+/- 10 %
Schaltzeit	40 - 120 ms
Schutzgrad	IP 54 nach EN 60529 / DIN 40050 (auf Anfrage IP 65)
Werkstoffe/Oberflächenbehandlung	Ventilkörper: Stahl verzinkt, schwarz chromatiert Spulengehäuse: Stahl brüniert, Aluminium

Typenschlüssel

Bestellbeispiel	WV	700	-	6	-	4	/	2	-	C	-	24	-	V	-	C		00
Wegesitzventil																		
Baureihe	700																	
Nenngrösse	6																	
Anzahl Anschlüsse	2, 3 oder 4																	
Anzahl Schaltstellungen	2 oder 3																	
Steuerfunktion	siehe Standardausführung																	
Betätigungsart	24	Magnet 24 VDC																
	107	Magnet 107 VDC																
	196	Magnet 196 VDC																
	HR	Handhebel / rastriert																
	HF	Handhebel / federzentriert																
	AIR	Luft																
	OIL	Öl																
	weitere Betätigungsarten auf Anfrage!																	
Dichtungsmaterial	V	FKM																
	weitere Dichtungsmaterialien auf Anfrage!																	
	Sonderausführung 01 ... 99 (00 für Standard)																	
	Artikelindex Bitte leer lassen Für interne Zwecke																	
	Ausführungsstand Für interne Zwecke																	

Standardausführung (Magnetbetätigung)

Ventiltyp	2/2			
Steuerfunktion	E4	BE4	E2	BE2
Art.-Nr. 24 VDC	3678895	3679169	3678857	3674423
Art.-Nr. 107 VDC	3678882	3679150	3678843	3678863
Art.-Nr. 196 VDC	3678884	3679154	3678856	3678877
Symbol				
Gewicht	2,4 kg	2,4 kg	2,4 kg	2,4 kg
Ventiltyp	3/2			
Steuerfunktion	X	C		
Art.-Nr. 24 VDC	3679274	3679298		
Art.-Nr. 107 VDC	3679270	3679281		
Art.-Nr. 196 VDC	3679273	3679295		
Symbol				
Gewicht	2,4 kg	2,4 kg		
Ventiltyp	3/3			
Steuerfunktion	H	E	G	G3
Art.-Nr. 24 VDC	3679310	3679393	3679352	4041598
Art.-Nr. 107 VDC	3679307	3679389	3990661	auf Anfrage
Art.-Nr. 196 VDC	3679309	3679392	3967691	auf Anfrage
Symbol				
Gewicht	3,4 kg	3,4 kg	3,4 kg	3,4 kg
Ventiltyp	4/2			
Steuerfunktion	X	C		
Art.-Nr. 24 VDC	4002929	4002938		
Art.-Nr. 107 VDC	4002931	4002940		
Art.-Nr. 196 VDC	4002933	3988273		
Symbol				
Gewicht	2,6 kg	2,6 kg		
Ventiltyp	4/3			
Steuerfunktion	H	E	P	J
Art.-Nr. 24 VDC	3679712	3679690	3679874	3679749
Art.-Nr. 107 VDC	3679708	3679687	3679868	3679745
Art.-Nr. 196 VDC	3679711	3679689	3679872	3679748
Symbol				
Gewicht	3,4 kg	3,4 kg	3,4 kg	3,4 kg
Ventiltyp	4/3			
Steuerfunktion	M	P3	G-2ERV	
Art.-Nr. 24 VDC	3679762	4041723	3679920	
Art.-Nr. 107 VDC	3679756	auf Anfrage	4041765	
Art.-Nr. 196 VDC	3679758	4041724	4001627	
Symbol				
Gewicht	3,9 kg	3,9 kg	3,9 kg	

Standardausführung (Handhebelbetätigung, rastriert)

Ventiltyp	2/2			
Steuerfunktion	E4	BE4	E2	BE2
Art.-Nr.	3679147	3679266	4041768	4041772
Symbol				
Gewicht	1,9 kg	1,9 kg	1,9 kg	1,9 kg
Ventiltyp	3/2			
Steuerfunktion	X	C		
Art.-Nr.	3679278	3679304		
Symbol				
Gewicht	1,9 kg	1,9 kg		
Ventiltyp	3/3			
Steuerfunktion	H	E	G	G3
Art.-Nr.	4041785	3679397	3679387	3679382
Symbol				
Gewicht	1,9 kg	1,9 kg	1,9 kg	1,9 kg
Ventiltyp	4/2			
Steuerfunktion	X	C		
Art.-Nr.	3679434	3679473		
Symbol				
Gewicht	2,1 kg	2,1 kg		
Ventiltyp	4/3			
Steuerfunktion	H	E	PP	J
Art.-Nr.	3679742	3679705	3679898	3679754
Symbol				
Gewicht	1,9 kg	1,9 kg	1,9 kg	1,9 kg
Ventiltyp	4/3			
Steuerfunktion	PP3	G-2ERV		
Art.-Nr.	3679916	3679924		
Symbol				
Gewicht	2,9 kg	2,9 kg		

Übliche Durchflussrichtung

Standardausführung (Handhebelbetätigung, federzentriert)

Ventiltyp	2/2			
Steuerfunktion	E4	BE4	E2	BE2
Art.-Nr.	3679145	3679253	4041767	4041770
Symbol				
Gewicht	1,9 kg	1,9 kg	1,9 kg	1,9 kg
Ventiltyp	3/2			
Steuerfunktion	X	C		
Art.-Nr.	4041773	3679302		
Symbol				
Gewicht	1,9 kg	1,9 kg		
Ventiltyp	3/3			
Steuerfunktion	H	E	G	G3
Art.-Nr.	4041774	3679395	3679385	3679376
Symbol				
Gewicht	1,9 kg	1,9 kg	1,9 kg	1,9 kg
Ventiltyp	4/2			
Steuerfunktion	X	C		
Art.-Nr.	3679432	3679470		
Symbol				
Gewicht	2,1 kg	2,1 kg		
Ventiltyp	4/3			
Steuerfunktion	H	E	PP	J
Art.-Nr.	3679739	3679693	3679896	4041787
Symbol				
Gewicht	1,9 kg	1,9 kg	1,9 kg	1,9 kg
Ventiltyp	4/3			
Steuerfunktion	PP3	G-2ERV		
Art.-Nr.	3679904	3679923		
Symbol				
Gewicht	2,9 kg	2,9 kg		

Übliche Durchflussrichtung

Standardausführung (pneumatische und hydraulische Betätigung)

Ventiltyp	2/2			
Steuerfunktion	E4	BE4	E2	BE2
Art.-Nr. AIR	4041662	4041663	4041660	4041661
Art.-Nr. OIL	4041484	4292311	4003050	4041480
Symbol				
Gewicht	2,4 kg	2,4 kg	2,4 kg	2,4 kg
Ventiltyp	3/2			
Steuerfunktion	X	C		
Art.-Nr. AIR	4041685	4041687		
Art.-Nr. OIL	4041528	4041530		
Symbol				
Gewicht	2,4 kg	2,4 kg		
Ventiltyp	3/3			
Steuerfunktion	H	E	G3	
Art.-Nr. AIR	4041688	4041690	4041689	
Art.-Nr. OIL	4041531	4041556	4041601	
Symbol				
Gewicht	3,1 kg	3,1 kg	3,1 kg	
Ventiltyp	4/2			
Steuerfunktion	X	C		
Art.-Nr. AIR	4002935	4002943		
Art.-Nr. OIL	4002937	4002945		
Symbol				
Gewicht	2,2 kg	2,2 kg		
Ventiltyp	4/3			
Steuerfunktion	H	E	P	J
Art.-Nr. AIR	4041693	4041692	4041716	4041715
Art.-Nr. OIL	4291525	4041602	auf Anfrage!	4041603
Symbol				
Gewicht	3,4 kg	3,4 kg	3,4 kg	3,4 kg
Ventiltyp	4/3			
Steuerfunktion	G-2ERV			
Art.-Nr. AIR	4041717			
Art.-Nr. OIL	4041655			
Symbol				
Gewicht	3,9 kg			

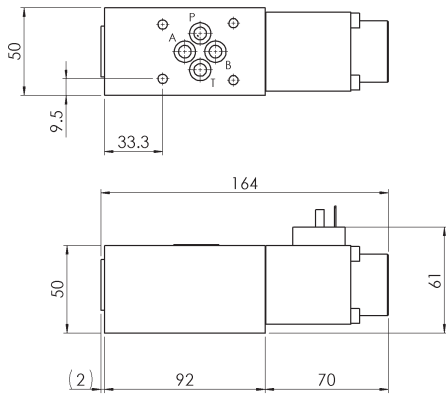
Übliche Durchflussrichtung

Massbilder

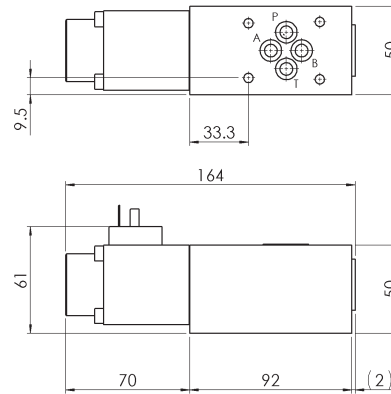
Magnetbetätigung

2/2 Wegeventile

Steuerfunktionen E4, BE4 und BE2

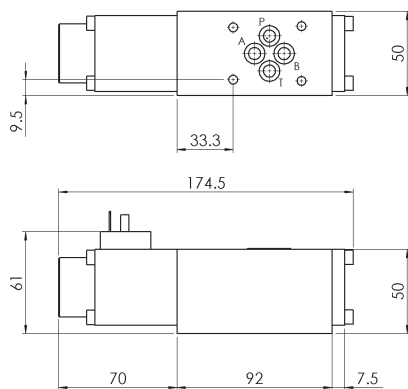


Steuerfunktion E2

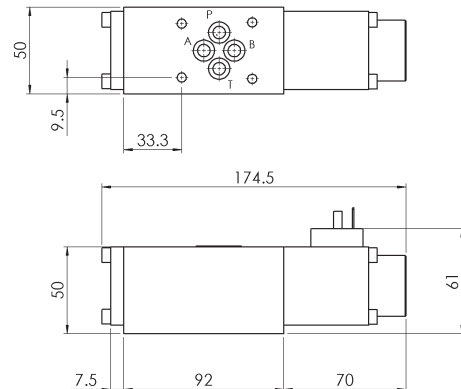


3/2 Wegeventile

Steuerfunktion X

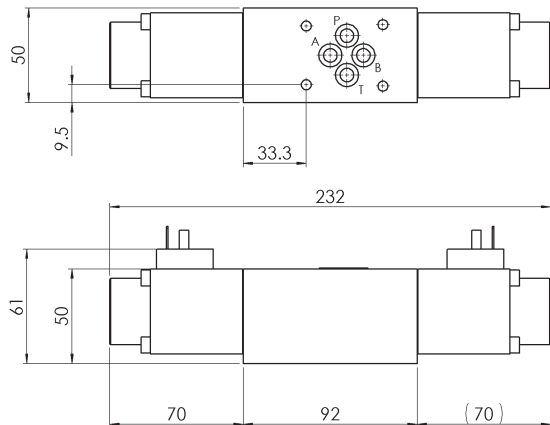


Steuerfunktion C

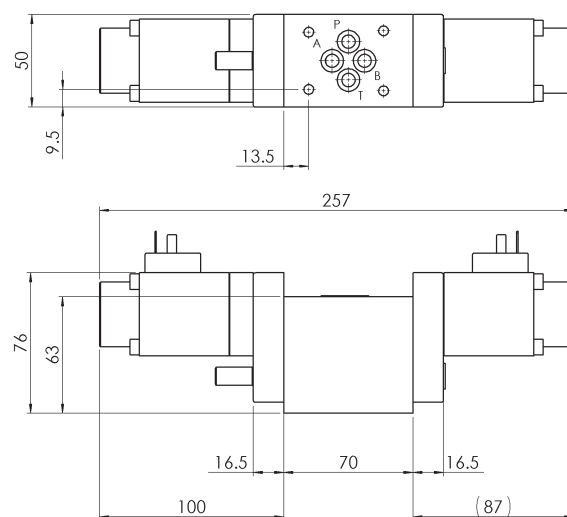


3/3 Wegeventile

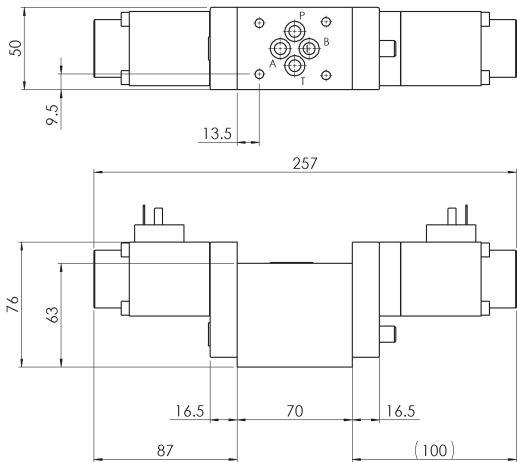
Steuerfunktionen H und E



Steuerfunktion G

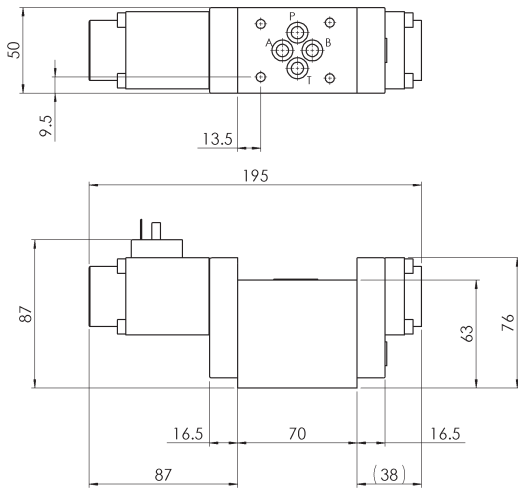


Steuerfunktion G3

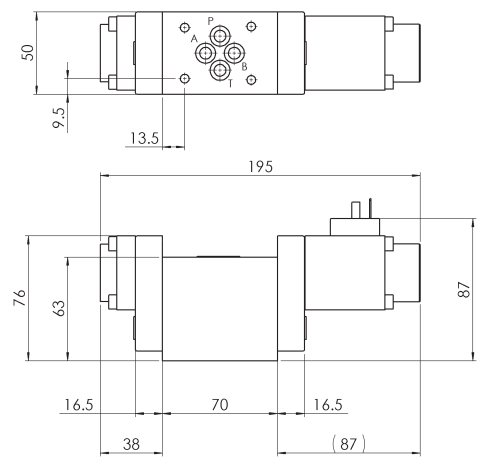


4/2 Wegeventile

Steuerfunktion X

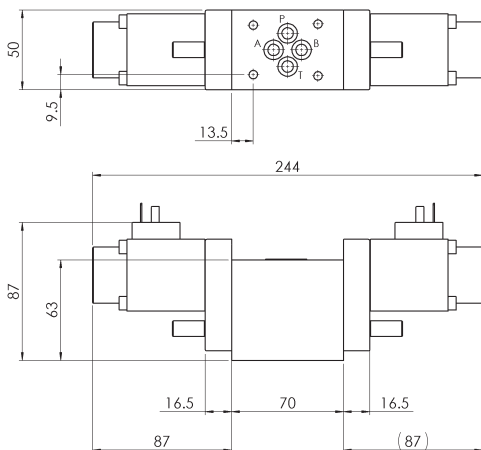


Steuerfunktion C

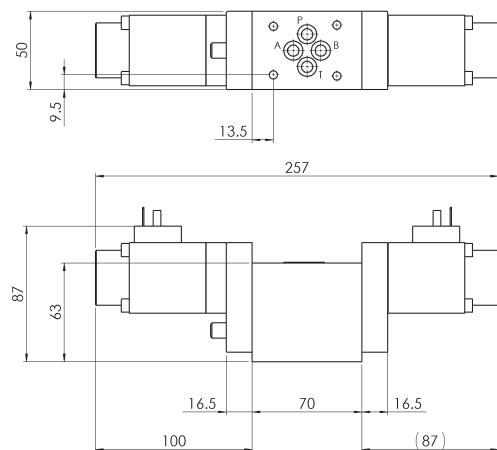


4/3 Wegeventile

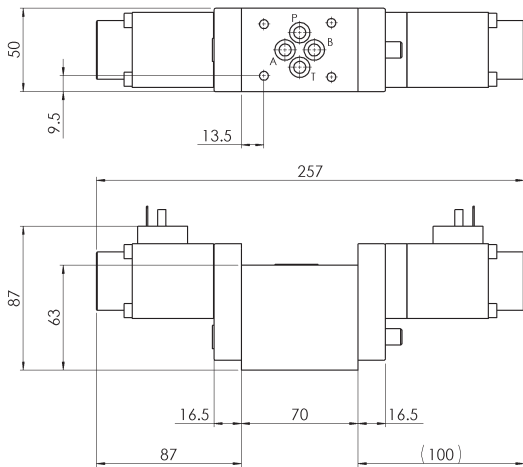
Steuerfunktionen H, E, J und M



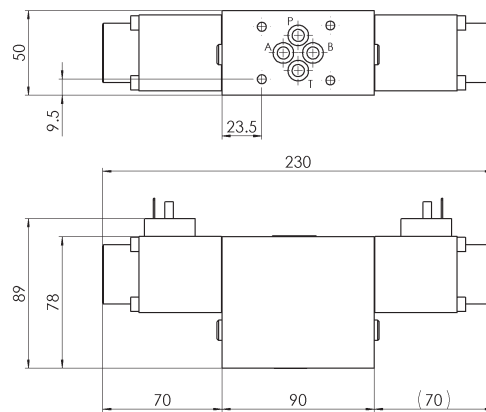
Steuerfunktion P



Steuerfunktion P3

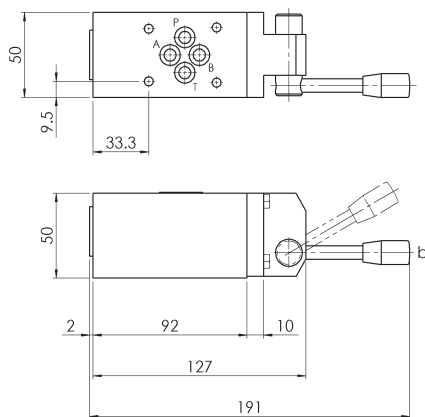


Steuerfunktion G-2ERV

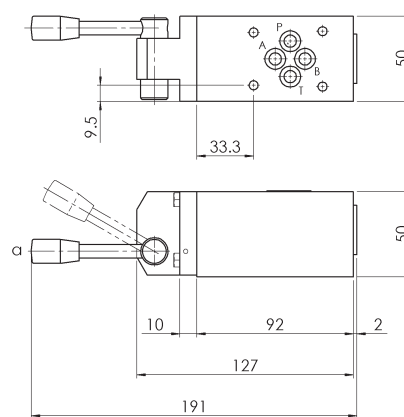


**Handbetätigung
2/2 Wegeventile**

Steuerfunktionen E4, BE4 und BE2

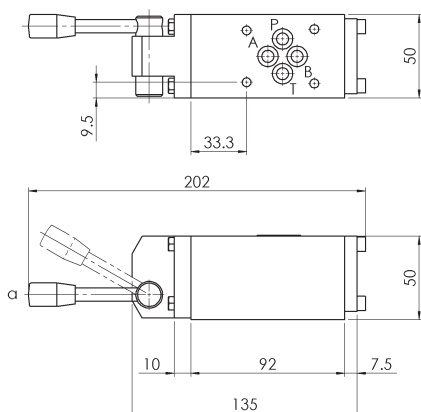


Steuerfunktion E2

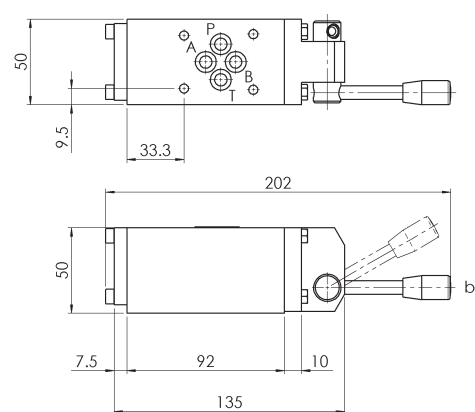


3/2 Wegeventile

Steuerfunktion X

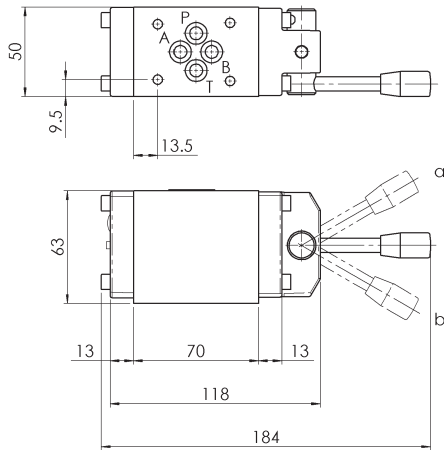


Steuerfunktion C



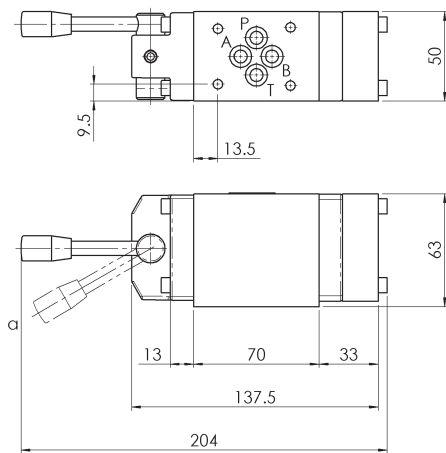
3/3 Wegeventile

Alle Steuerfunktionen

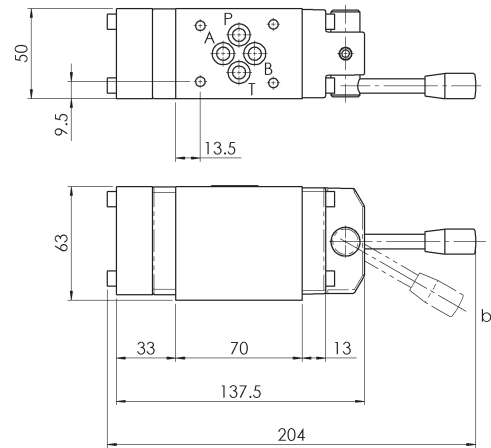


4/2 Wegeventile

Steuerfunktion X

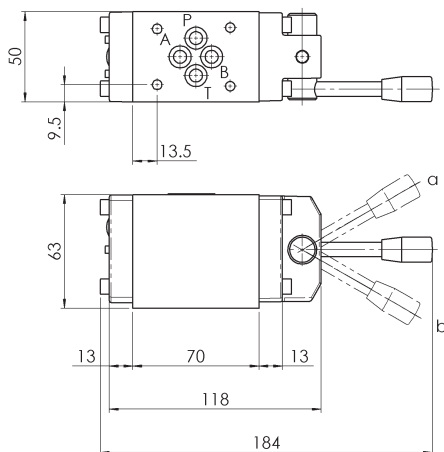


Steuerfunktion C

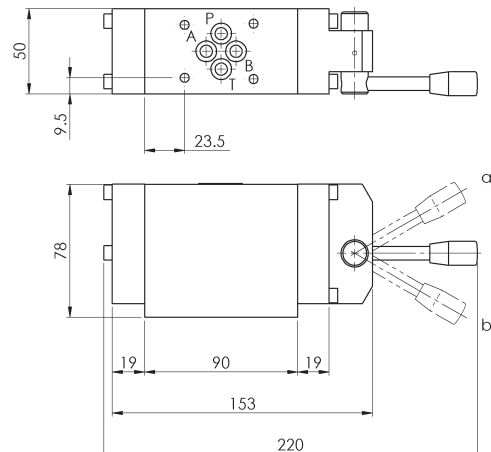


4/3 Wegeventile

Steuerfunktionen H, E, PP, J und PP3

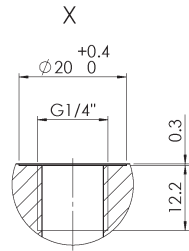


Steuerfunktion G-2ERV



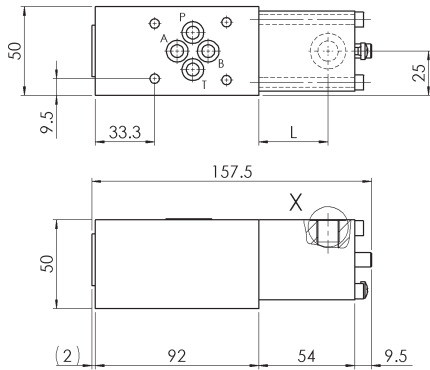
Pneumatische und hydraulische Betätigung

Betätigung	Abmessungen L
Oil	39 mm
Air	40 mm

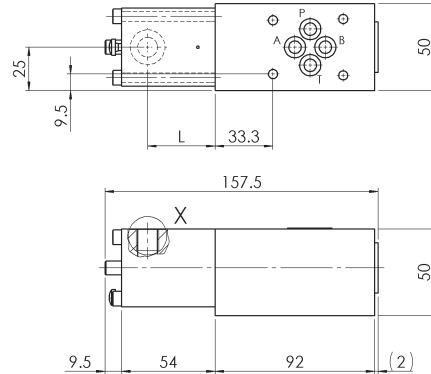


2/2 Wegeventile

Steuerfunktionen E4, BE4 und BE2

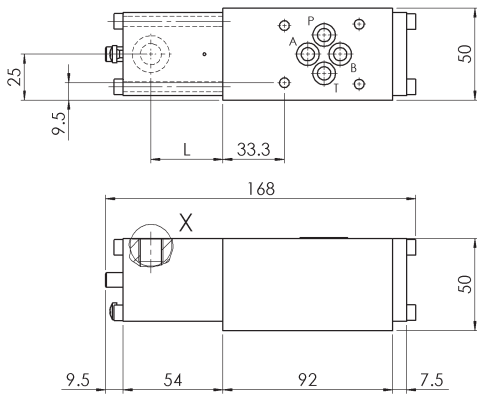


Steuerfunktion E2

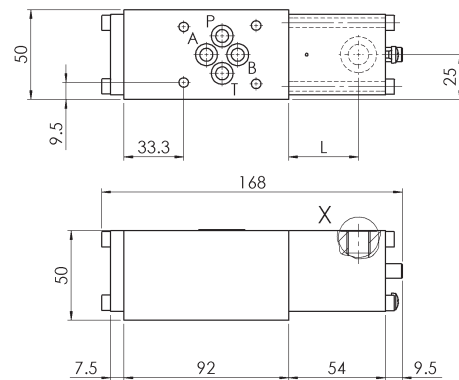


3/2 Wegeventile

Steuerfunktion X

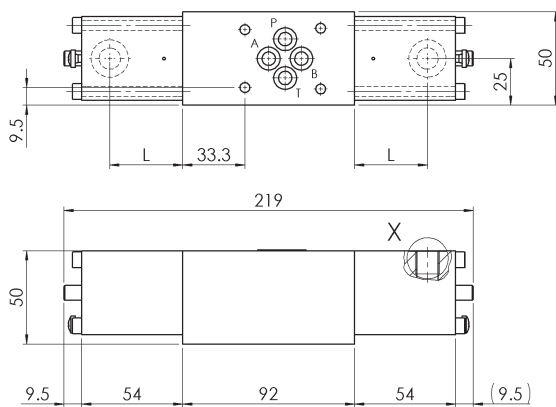


Steuerfunktion C

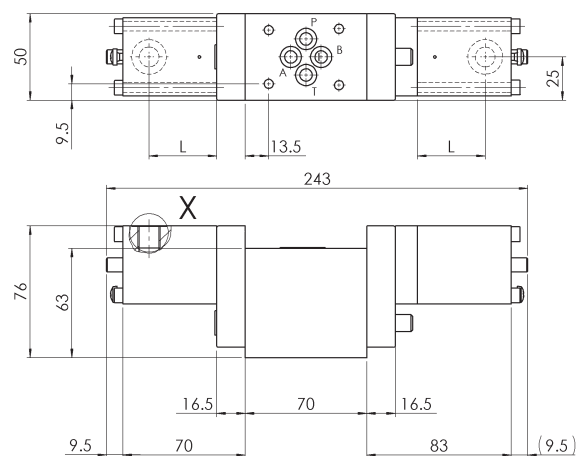


3/3 Wegeventile

Steuerfunktionen H und E

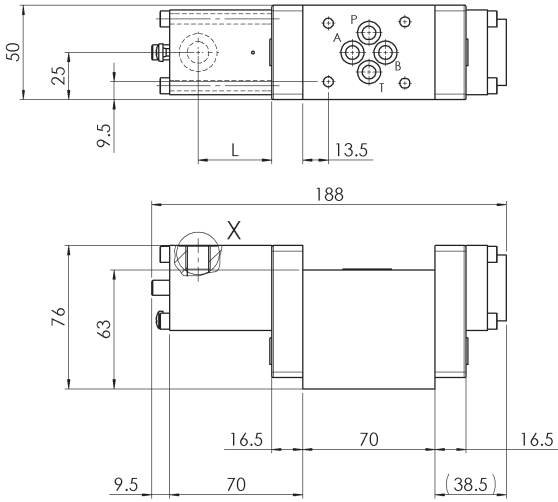


Steuerfunktion G3

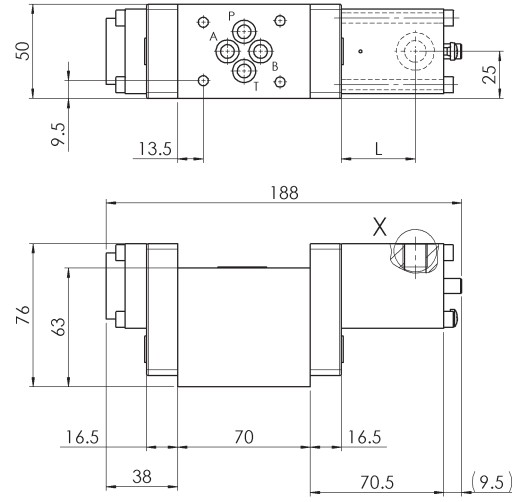


4/2 Wegeventile

Steuerfunktion X

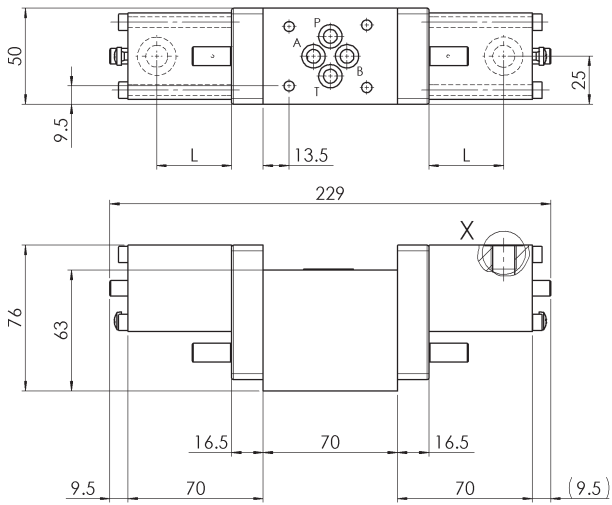


Steuerfunktion C

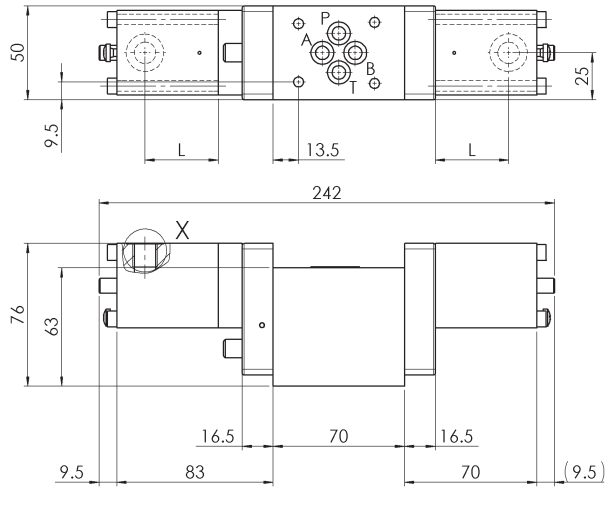


4/3 Wegeventile

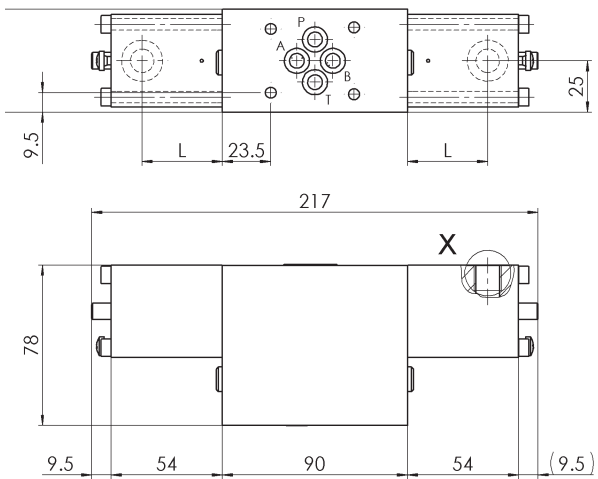
Steuerfunktionen H, E und J



Steuerfunktion P

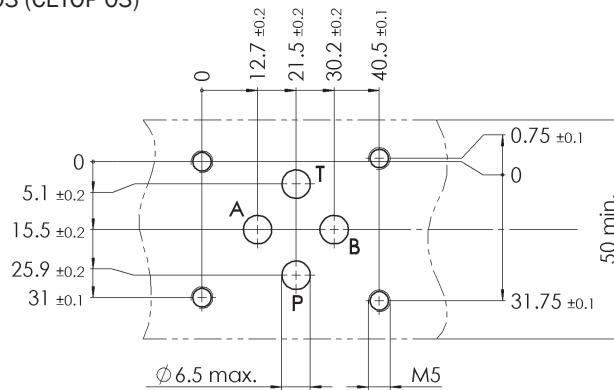


Steuerfunktion G-2ERV



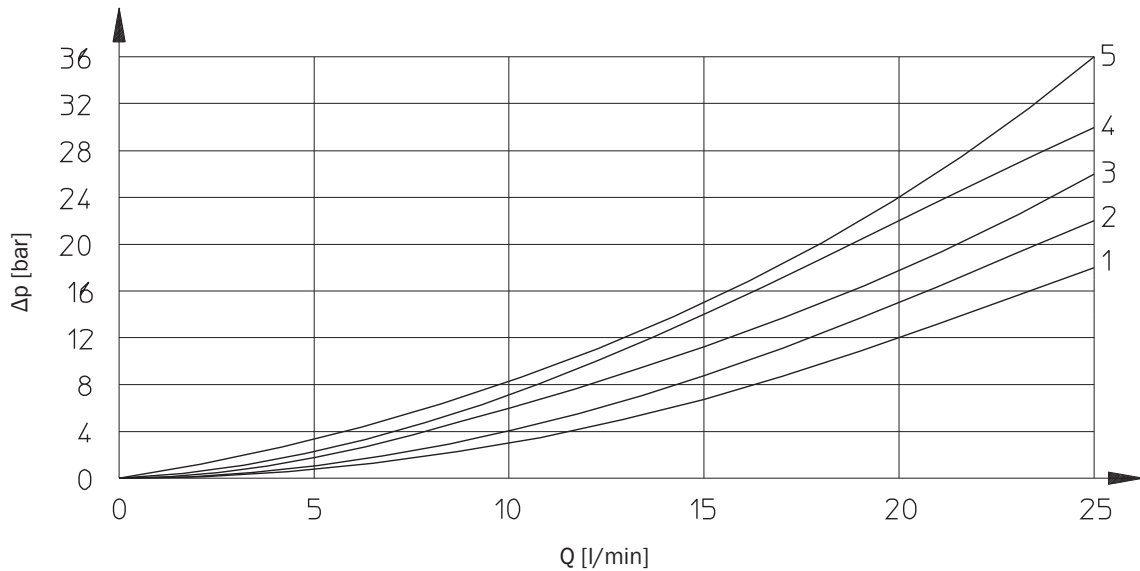
Anschlusslochbild

nach DIN 24340-A6/ISO 4401-03 (CETOP 03)



Staudruck

($v = 32 \text{ mm}^2/\text{s}$)

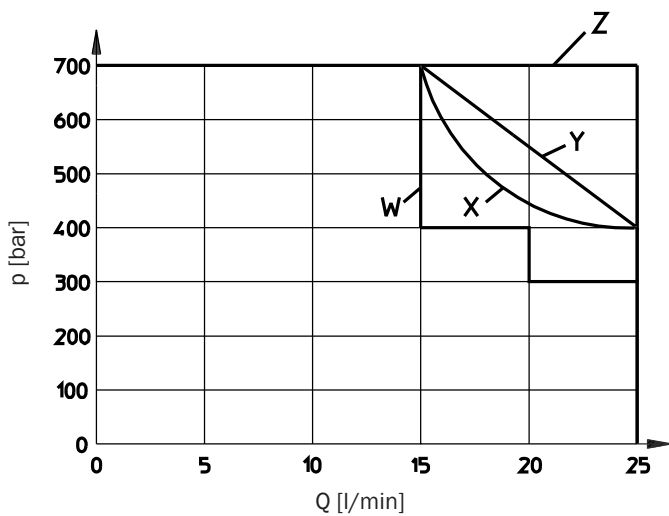


Ventiltyp	Steuerfunktion	Magnetbetätigt, öl- und luftbetätigt					Handbetätigt				
		P - A	P - B	A - T	B - T	P - T	P - A	P - B	A - T	B - T	P - T
2/2	E4					2					2
2/2	BE4					2					2
2/2	E2, BE2	2					2				
3/2	X, C	2		3			2		3		
4/2	X	3	3	2	2		2	3	2	1	
4/2	C	3	1	1	2		1	2	1	1	
3/3	H	3		3		2	3		3		2
3/3	E	2		3			2		2		
3/3	G	2		2		3	1		1		2
3/3	G3		3		3	4		2		2	3
4/3	H	1	1	1	1	2	1	1	1	1	1
4/3	E	3	2	2	3		1	1	2	1	
4/3	J, M	3	2	2	3		3	2	2	3	
4/3	P, PP	3	2	3	2	3	2	3	3	3	3
4/3	P3, PP3	2	3	2	3	3	2	3	2	3	3
4/3	G-2ERV	5	5	4	4	3	5	5	4	4	3

Typ WV700

NG 6 ISO
bis 25 l/min, bis 700 bar

Hydraulische Schaltleistung (magnetbetätigt)



Hydraulische Schaltleistung bei Nennbetriebsspannung und Umgebungstemperatur $T_a = 40^\circ\text{C}$
 $v = 32 \text{ mm}^2/\text{s}$

Ventiltyp	Steuerfunktion	Linie
2/2	E4, BE2	Y
2/2	E2, BE4	Z
3/2	X, C	Y
4/2	X, C	Y
3/3	H, G, G3	X
3/3	E	Y
4/3	E	Z
4/3	J, H, M, P, P3, PP, PP3	X
4/3	G-2ERV	W

Zubehör

Leitungsdosen

Artikelbezeichnung	Art.-Nr.
Leitungsdose grau	6132484
Leitungsdose schwarz	3728850
Leitungsdose mit Gleichrichter / grau	3681390
Leitungsdose mit Gleichrichter / schwarz	3671158
LRS KPL Z4 TR 2Pol LED (Leistungsreduzierstecker)	3689354

Schrauben

Artikelbezeichnung	Art.-Nr.
1 x Schraube M5 x 60 - 12.9 (zinklamellenbeschichtet)	618287
1 x Schraube M5 x 70 - 12.9 (zinklamellenbeschichtet)	6008834
1 x Schraube M5 x 90 - 12.9 (zinklamellenbeschichtet)	602855

Weitere Befestigungsschrauben, Zuganker sowie Anschluss- und Reihenplatten siehe technisches Datenblatt AP700/RP700/EP700.

Ersatzteile

Artikelbezeichnung	Art.-Nr.
1 x O-Ring 9,25 x 1,78 (FKM)	4003217

Bieri Hydraulik AG

Könizstrasse 274
CH-3097 Liebefeld
Tel. +41 31 970 09 09 | Fax +41 31 970 09 10
info@bierihydraulics.com | www.bierihydraulics.com

Die Angaben in diesem Prospekt beziehen sich auf die beschriebenen Betriebsbedingungen und Einsatzfälle. Bei abweichenden Einsatzfällen und/oder Betriebsbedingungen wenden Sie sich bitte an die entsprechende Fachabteilung. Technische Änderungen sind vorbehalten.